

Manual on Cleaner Brick Kiln Technologies: Design, Construction and Operation

ईंट भट्टा की स्वच्छतर तकनीकियाँ:
बनावट, निर्माण एवं संचालन



Manual on Cleaner Brick Kiln Technologies: Design, Construction and Operation

ईट भट्टा की स्वच्छतर तकनीकियाँ: बनावट, निर्माण एवं संचालन

September 2016

Prepared and Published by:



Greentech Knowledge
Solutions Pvt. Ltd.

ग्रीनटेक नॉलेज सॉल्यूशंस, नयी दिल्ली

With support from:



SHAKTI
SUSTAINABLE ENERGY
FOUNDATION

शक्ति सस्टेनेबल एनर्जी फाउंडेशन, नयी दिल्ली

© Greentech Knowledge Solutions Private Limited

All rights reserved

An initiative supported by Shakti Sustainable Energy Foundation.

Shakti Sustainable Energy Foundation works to strengthen the energy security of India by aiding the design and implementation of policies that support energy efficiency and renewable energy.

Prepared and Published by

Greentech Knowledge Solutions Pvt. Ltd
342, Abhiyan Apartments,
Plot 15, Sector 12,
Dwarka, New Delhi

Telefax: 011 45535574

Authors:

Sonal Kumar
Ananthkrishnan Ravi
Satyendra Rana
Sameer Maithel

Disclaimer

The views and analyses represented in the document do not necessarily reflect that of Shakti. The company accepts no liability for the content of this document, or for the consequences of any actions taken on the basis of the information provided.

Printed by Innovative Designers and Printers, Okhla Phase 2, Delhi.

विषय सूची

1	फिक्स्ड चिमनी बुल्स ट्रेच किल्ल (एफ.सी.बी.टी.के.) की कमियां.....	9
2	ईट बनाने की स्वच्छतर तकनीकियाँ - जिगजैग भट्टा तकनीक	11
2.1	जिगजैग भट्टों की किस्में:.....	11
2.2	जिगजैग भट्टे के लाभ:.....	11
3	नेचुरल ड्रॉफ्ट जिगजैग भट्टा या चिमनी आधारित जिगजैग भट्टा.....	13
3.1	तकनीक का विवरण.....	13
3.1.1	ध्यान देने वाली प्रमुख बातें.....	13
3.2	डिजाइन और निर्माण	14
3.2.1	भट्टे का डिजाइन.....	16
3.2.2	चिमनी.....	17
3.2.3	फ्लू गैस नाली और मियाना.....	20
3.2.4	भट्टे की बाहरी दीवार.....	23
3.2.5	विकेट गेट (घाटी का द्वार).....	25
3.2.6	भट्टे की तली.....	26
3.3	निर्माण में लगने वाली सामग्री.....	26
3.4	नेचुरल ड्रॉफ्ट जिगजैग भट्टे को चलाने की विधि.....	27
3.4.1	भट्टे में कच्ची ईंटों की भराई.....	27
3.4.2	ईंधन तैयार करना और ईंधन झोंकना	29
3.4.3	शंट का प्रयोग	31
4	हाई ड्रॉफ्ट जिगजैग भट्टा या हवा भट्टा.....	33
4.1	तकनीक का विवरण.....	33
4.1.1	ध्यान देने वाली प्रमुख बातें.....	33
4.2	डिजाइन और निर्माण	34
4.2.1	भट्टे का डिजाइन.....	35
4.2.2	चिमनी एवं पंखा.....	35
4.2.3	गैस नाली और मियाना.....	38
4.2.4	भट्टे की बाहरी दीवार.....	41

4.2.5	विकेट गेट (घाटी का द्वार).....	43
4.2.6	भट्टे की तली.....	44
4.3	निर्माण में लगने वाली सामग्री.....	44
4.4	हाई ड्रॉफ्ट जिगजैग भट्टे को चलाने की विधि.....	45
4.4.1	भट्टे में कच्ची ईंटों की भराई.....	45
4.4.2	ईंधन तैयार करना और ईंधन झोंकना	48
4.4.3	शंट का प्रयोग	48

प्रस्तावना

पटना शहर में वायु प्रदूषण को नियंत्रित करने के प्रयास के तहत, बिहार राज्य प्रदूषण नियंत्रण परिषद द्वारा फरवरी 2016 में पटना जिले के 5 ब्लॉकों (पटना सदर, फतुहा, दानापुर, फुलवारीशरीफ एवं मनेर) के सभी ईट भट्टों को आगामी ईट उत्पादन सीजन से पहले कम प्रदूषणकारी एवं स्वच्छतर तकनीकी वाले भट्टे में परिवर्तित करने का निर्देश दिया गया है। अन्यथा, इन भट्टों को आगामी ईट उत्पादन सीजन, जो दिसंबर 2016 या जनवरी 2017 से शुरू होगा, में संचालन की अनुमति नहीं दी जाएगी। इन स्वच्छतर तकनीकियों से भट्टों को चलाने से न केवल प्रदूषण में कमी आती है बल्कि ईंधन की खपत में भी करीब-करीब 20% की कमी होती है। इसके अलावा क्लास -1 ईटों का उत्पादन भी 80% से ज्यादा हो जाता है। इस कारण स्वच्छतर तकनीकियों में अपने भट्टे को परिवर्तित करने से भट्टा मालिकों को भी काफी लाभ होता है।

ईट भट्टा मालिकों को अपने भट्टे को स्वच्छतर तकनीकी वाले भट्टे में परिवर्तित करने में तकनीकी सहायता प्रदान करने के उद्देश्य से पटना स्वच्छतर ईट उत्पादन प्रोजेक्ट' शुरू किया गया है। यह प्रोजेक्ट दिल्ली की संस्था 'शक्ति सस्टेनेबल एनर्जी फाउंडेशन' के सहयोग से चलाया जा रहा है एवं इसमें तकनीकी सहायता प्रदान करने का काम ग्रीनटेक नॉलेज सौल्यूशंस, नयी दिल्ली द्वारा किया जा रहा है।

इसी प्रोजेक्ट के अंतर्गत इस टेक्नीकल मैनुअल (तकनीकी गाइड) को तैयार किया गया है जिसमें जिगजैग भट्टा तकनीक से संचालित ईट भट्टों के डिजाइन, निर्माण एवं संचालन के बारे में बुनियादी जानकारी दी गयी है। इस मैनुअल में दोनों प्रकार के जिगजैग भट्टों - नेचुरल ड्राफ्ट (चिमनी आधारित) जिगजैग भट्टा एवं हाई ड्राफ्ट जिगजैग भट्टा (हवा/पंखा भट्टा) के बारे में जानकारी दी गयी है।

आवश्यक सूचना:

इस मैनुअल में एक सैम्पल (नमूना) डिजाइन की सहायता से जिगजैग भट्टों के डिजाइन के विभिन्न आयामों, भट्टों के निर्माण सम्बंधित मुख्य दिशा निर्देश एवं भट्टों के संचालन को समझाया गया है। इस मैनुअल का उद्देश्य ईट भट्टा मालिकों का मार्गदर्शन भर करना है ताकि वो नयी तकनीक से अपने भट्टों का निर्माण समुचित तरीके से करवा सकें। इस मैनुअल में दिए गए डिजाइन और माप केवल उदाहरण स्वरूप दिए गए हैं।

जिगजैग भट्टों का डिजाइन कई कारकों/बातों पर निर्भर करता है, एवं अलग-अलग भट्टों की अवस्था एवं आवश्यकता के अनुसार भट्टे के डिजाइन में बदलाव करने होते हैं। इसके आलावा नया बना जिगजैग भट्टा कितने अच्छे से काम कर रहा है, यानी कि वो अपेक्षित प्रदर्शन एवं लाभ कर रहा है या नहीं, यह कई बातों पर निर्भर करता है - जैसे कि भट्टे के सभी हिस्से (चिमनी, नालियाँ, दीवार) समुचित तरीके से बने हैं या नहीं, अथवा भट्टे का संचालन समुचित तरीके से हो रहा है या नहीं। इसीलिए सभी भट्टा मालिकों को सुझाव दिया जाता है कि वो अपने भट्टे का निर्माण किसी अनुभवी एवं एक्सपर्ट तकनीकी प्रदाता से ही करवाएं। तकनीकी प्रदाता से एग्रीमेंट करते वक्त यह भी ध्यान रखें कि वह आपको नए बने भट्टे के संचालन में भी सहायता करे। किसी नए बने भट्टे का वास्तविक प्रदर्शन एवं लाभ अपेक्षानुसार है या नहीं, इसकी जिम्मेदारी इस मैनुअल के लेखकों अथवा प्रोजेक्ट टीम की नहीं होगी।

इस मैनुअल में दी गयी चिमनी एवं नींव की डिजाइन एवं निर्माण विधि वाराणसी के आस पास निर्मित कुछ चिमनियों के डिजाइन पर आधारित है एवं इसे यहाँ उदाहरण स्वरूप दिया गया है। चिमनी की नींव एवं चिमनी का डिजाइन और निर्माण कई कारकों पर निर्भर करता है जैसे कि (i) चिमनी के निर्माण स्थल पर जमीन की भार वहन क्षमता (load bearing capacity of soil), (ii) चिमनी के निर्माण में इस्तेमाल होने वाली ईंटों की कम्प्रेसिव स्ट्रेन्थ (compressive strength of bricks), (iii) उस क्षेत्र में भूकंप की संभावनायें, इत्यादि। अतः यह सलाह दी जाती है कि इन सभी कारकों को ध्यान में रख कर ही चिमनी का निर्माण करायें एवं जरूरत पड़े तो किसी विशेषज्ञ स्ट्रक्चरल इंजीनीयर (structural engineer) से सलाह लें।

आभार (Acknowledgements)

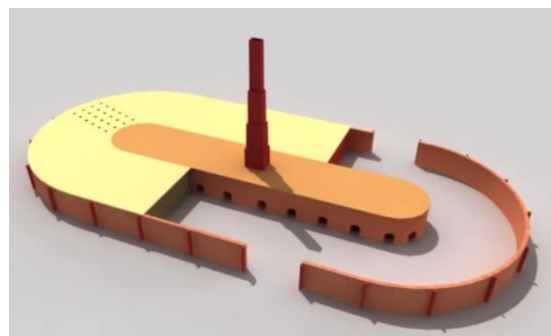
प्रोजेक्ट टीम शक्ति सस्टेनेबल एनर्जी फाउंडेशन को उनके सहयोग एवं मार्गदर्शन के लिए उनका आभार व्यक्त करती है एवं उन्हें धन्यवाद देती है।

हम प्रयाग क्ले प्रोडक्ट्स, वाराणसी के अध्यक्ष श्री ओम प्रकाश बदलानी एवं उनकी टीम को इस मैनुअल को बनाने में उनके महत्वपूर्ण योगदान के लिए धन्यवाद करते हैं। हम पश्चिम बंगाल के ईट निर्माता संघ के अध्यक्ष श्री अशोक तिवारी को भी धन्यवाद देना चाहते हैं जिनके ईट भट्टे की कुछ जानकारियों को इस मैनुअल में उपयोग किया गया है।

इसके अलावा हम उन सभी लोगो को धन्यवाद देते हैं जिन्होंने इस मैनुअल को बनाने में प्रत्यक्ष या अप्रत्यक्ष रूप से योगदान दिया है।

1 फिक्स्ड चिमनी बुल्स ट्रेच किल्न (एफ.सी.बी.टी.के.) की कमियां

पटना जिले में ईंट बनाने की जो तकनीक उपयोग की जाती है उसे फिक्स्ड चिमनी बुल्स ट्रेच किल्न या आमतौर पर चिमनी भट्टा कहते हैं। फिक्स्ड चिमनी बुल्स ट्रेच किल्न आकार में गोल या बादामी (ओवल) होती है। कच्ची ईंटों को भट्टे में पकाने के लिए पायों में सजाया जाता है। भट्टे में कोयले की झुकाई चम्मच द्वारा भट्टे की छत पर बने कोल फिडिंग होल से की जाती है। कोयले की झुकाई लगातार न करके नियमित अंतराल पर की जाती है। आमतौर पर दो से तीन लाइनों में कोयले की झुकाई की जाती है।



एफ.सी.बी.टी.के. भट्टे में निम्नलिखित कमियां होती हैं।

1. कोयले की ज्यादा खपत

एफ.सी.बी.टी.के. भट्टे में कोयला पूरी तरह जल नहीं पाता है। अधजला कोयला या तो भट्टे की तली पर पड़ा रहता है या धुएं के साथ चिमनी से बहार निकल जाता है। इसी कारणवश एफ.सी.बी.टी.के. भट्टे में कोयले की खपत ज्यादा होती है।

2. वायु प्रदूषण

कोयले के पूरी तरह न जल पाने के कारण, हानिकारक वायु प्रदूषक जैसे कि Suspended Particulate Matter (SPM), कार्बन मोनो-ऑक्साइड, इत्यादि उत्पन्न होते हैं। चिमनी से निकलता काला धुआँ कोयले के पूरी तरह न जल पाने के प्रतीक होता है।



3. क्लास -I ईंटों का कम प्रतिशत

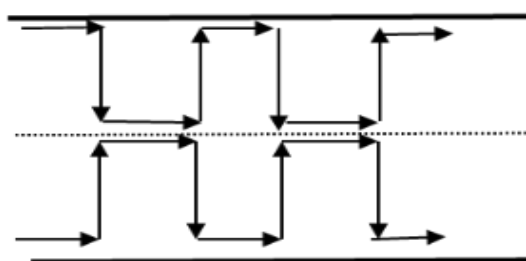
एफ.सी.बी.टी.के. भट्टे में जलाई वाले क्षेत्र में ईंटों का तापमान भराई के ऊपरी हिस्से में एवं साइड की दिवारों की तरफ अपेक्षाकृत कम होता है जिसके कारण भट्टे के पूरे हिस्से में एकसमान पकाई नहीं हो पाती एवं क्लास-I ईंटें केवल 50-60% के करीब ही निकलती हैं।



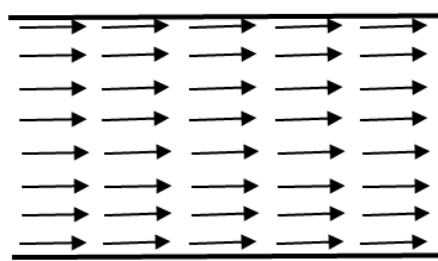
2 ईंट बनाने की स्वच्छतर तकनीकियाँ - जिगजैग भट्टा तकनीक

जिगजैग भट्टों में, हवा का बहाव सीधे रास्ते की बजाय जिगजैग (टेढा-मेंढा/घुमावदार) तरीके से होता है। भारत में प्रचलित फिक्स्ड चिमनी बुल्स ट्रेंच किलन (एफ.सी.बी.टी.के) तकनीक में हवा का बहाव सीधा होता है और जिगजैग तकनीक इसका संशोधित रूप है।

जिगजैग भट्टों में ईंटों की भराई चैम्बरों में इस तरह से की जाती है कि भट्टे में हवा का बहाव जिगजैग तरीके से होता है। जबकि एफ.सी.बी.टी.के में ईंटों की भराई सीधी लाइन में पायों में की जाती है जिससे हवा का बहाव सीधी लाइन में होता है।

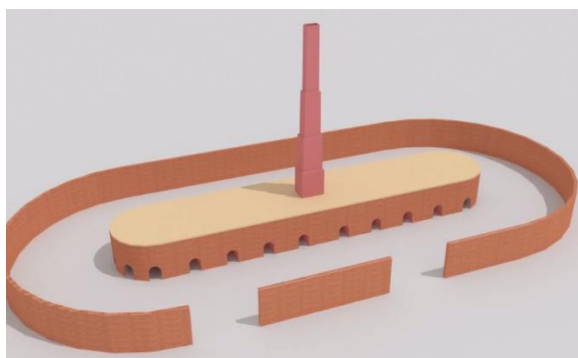


जिगजैग भट्टों में हवा का बहाव

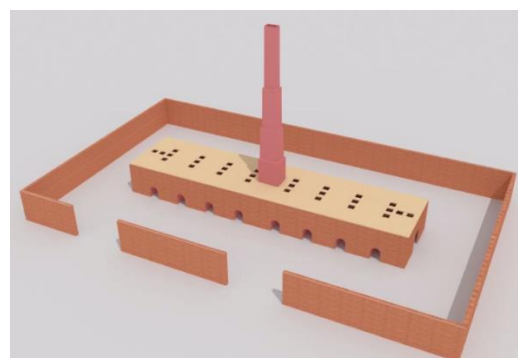


(एफ.सी.बी.टी.के) में हवा का बहाव

एफ.सी.बी.टी.के भट्टे बादामी (ओवल) आकार के और जिगजैग भट्टे आयताकार/चौकोर आकार के होते हैं।



एफ.सी.बी.टी.के - बादामी (ओवल) आकार



जिगजैग भट्टे - आयताकार/चौकोर

2.1 जिगजैग भट्टों की किस्में:

भारत में दो प्रकार के जिगजैग भट्टे प्रचलित हैं:

- 1 नेचुरल ड्रॉफ्ट जिगजैग भट्टा या चिमनी आधारित जिगजैग भट्टा जिसमें हवा का खिंचाव चिमनी द्वारा होता है।
- 2 हार्ड ड्रॉफ्ट जिगजैग भट्टा या हवा भट्टा जिसमें हवा का खिंचाव एक पंखे की सहायता से किया जाता है।

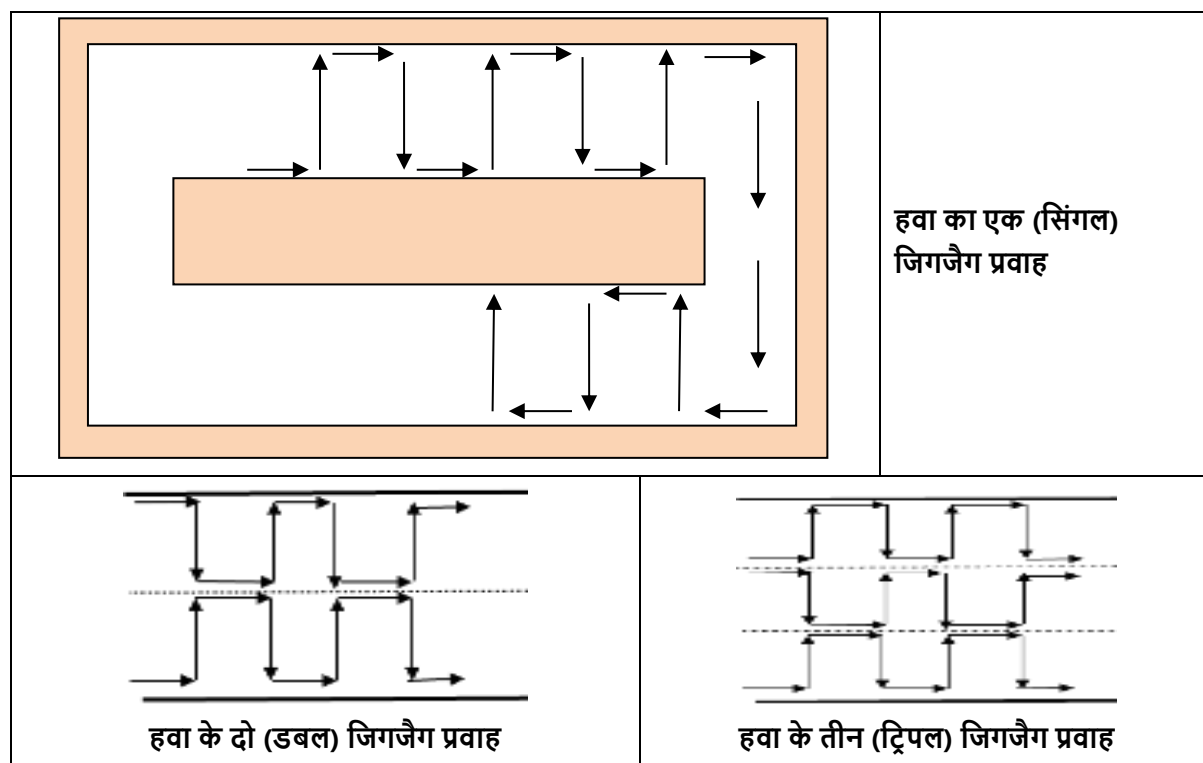
2.2 जिगजैग भट्टे के लाभ:

- 1 एफ.सी.बी.टी.के की तुलना में कोयले की खपत में 15-25% तक की कमी
- 2 क्लास-1 ईंटों के उत्पादन में बढ़ोतरी: 80-85% तक क्लास-1 ईंटों का उत्पादन
- 3 एफ.सी.बी.टी.के की तुलना में भट्टे से होने वाले SPM प्रदूषण में 70-80% तक की कमी

3 नेचुरल ड्रॉफ्ट जिगजैग भट्टा या चिमनी आधारित जिगजैग भट्टा

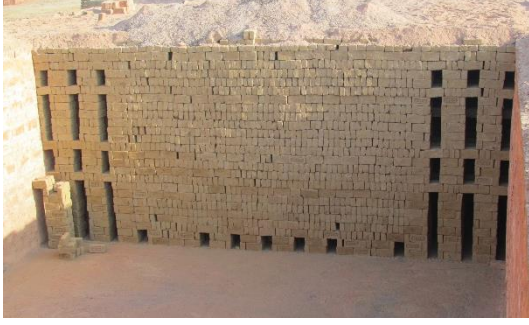
3.1 तकनीक का विवरण

नेचुरल ड्रॉफ्ट या चिमनी आधारित जिगजैग भट्टे में हवा का खिंचाव (ड्रॉफ्ट) चिमनी द्वारा किया जाता है, तथा इसमें पंखे की आवश्यकता नहीं होती। आमतौर पर चिमनी भट्टे के मध्य में स्थित होती है और चिमनी की ऊँचाई एफ.सी.बी.टी.के भट्टे से ज्यादा होती है। जिगजैग भट्टा तकनीक में हवा के एक, दो या तीन प्रवाह (सिंगल, डबल या ट्रिपल जिगजैग प्रवाह) संभव हैं एवं यह भट्टे की उत्पादन क्षमता और ट्रेच की चौड़ाई पर निर्भर करता है।



3.1.1 ध्यान देने वाली प्रमुख बातें

- भट्टे में हवा का खिंचाव चिमनी द्वारा किया जाता है।
- भट्टे की उत्पादन क्षमता: 15,000 – 45,000 ईंटें प्रति दिन
- भट्टे के लिए आवश्यक कुल जमीन: 5-7 एकड़
- एक मौजूदा भट्टे को नेचुरल ड्रॉफ्ट जिगजैग भट्टे में बदला जा सकता है। बाहरी दीवार एवं मियाना को तोड़कर नए सिरे से बनाना होता है एवं चिमनी की ऊँचाई बढ़ानी होती है। अगर चिमनी नयी है और उसकी मोटाई पर्याप्त है तो मौजूदा चिमनी को ही ऊँचा किया जा सकता है। अन्यथा पुरानी चिमनी को तोड़कर नयी चिमनी बनाई जाती है।
- उत्पादन क्षमता के अनुसार सिंगल, डबल या ट्रिपल जिगजैग सेंटिंग (हवा के जिगजैग प्रवाह) इस्तेमाल की जाती है।

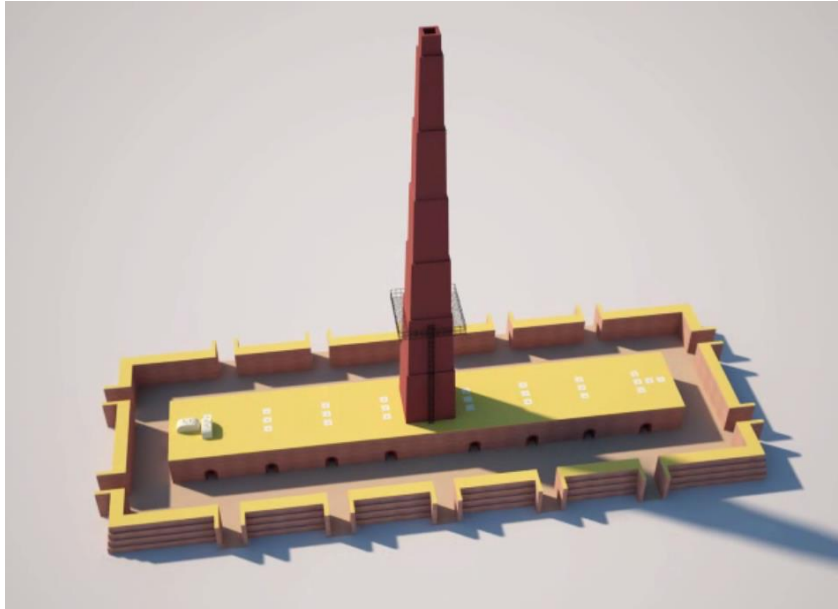


नेचुरल ड्राफ्ट जिगजैग भट्टे में ईंटों को चैंबर भराई में सजाया जाता है। इस चित्र में डबल जिगजैग सेटिंग दिखायी गयी है।



नेचुरल ड्राफ्ट जिगजैग भट्टों में ईंधन की झोंकाई एक साथ 6 चैंबरों (36 फीट लम्बाई) में होती है जो एफ.सी.बी.टी.के की तुलना में अधिक लम्बा होता है।

नीचे दिए गये चित्र में एक नेचुरल ड्राफ्ट जिगजैग भट्टे को दिखाया गया है ।



3.2 डिजाइन और निर्माण

नेचुरल ड्राफ्ट (चिमनी आधारित) जिगजैग भट्टे का डिजाइन मुख्यतः भट्टे की उत्पादन क्षमता एवं ईंटों के माप पर निर्भर करता है। जिगजैग भट्टे में ईंटों की भराई चैंबरों में की जाती है। अलग – अलग भट्टों में चैंबरों में ईंटों की जिगजैग भराई की सेटिंग अलग-अलग हो सकती है। भट्टे की उत्पादन क्षमता एवं ईंटों के माप के आधार पर भट्टे के ट्रेंच की चौड़ाई एवं भट्टे में ईंटों की जिगजैग भराई की सेटिंग निर्धारित की जाती है। ईंटों के भराई के चैंबरों की लम्बाई ईंटों के माप पर निर्भर करता है एवं भट्टे के एक सिंथान में कितने चैंबर होने चाहिए, इसके आधार पर भट्टे की लम्बाई निर्धारित होती है। भट्टे की उत्पादन क्षमता, ट्रेंच की चौड़ाई एवं जिगजैग सेटिंग के आधार पर चिमनी की ऊंचाई निर्धारित होती है जो कि भट्टे के संचालन के लिए आवश्यक खिचाँव पैदा कर सके। अधिक उत्पादन क्षमता के लिए अधिक ऊंची चिमनी तथा ज्यादा चौड़े ट्रेंच की आवश्यकता होती है। नीचे दिए गए टेबल में अलग-अलग उत्पादन क्षमता वाले भट्टे के लिए उपयुक्त ट्रेंच की चौड़ाई, जिगजैग सेटिंग, एवं चिमनी की ऊंचाई की जानकारी दी गयी है।

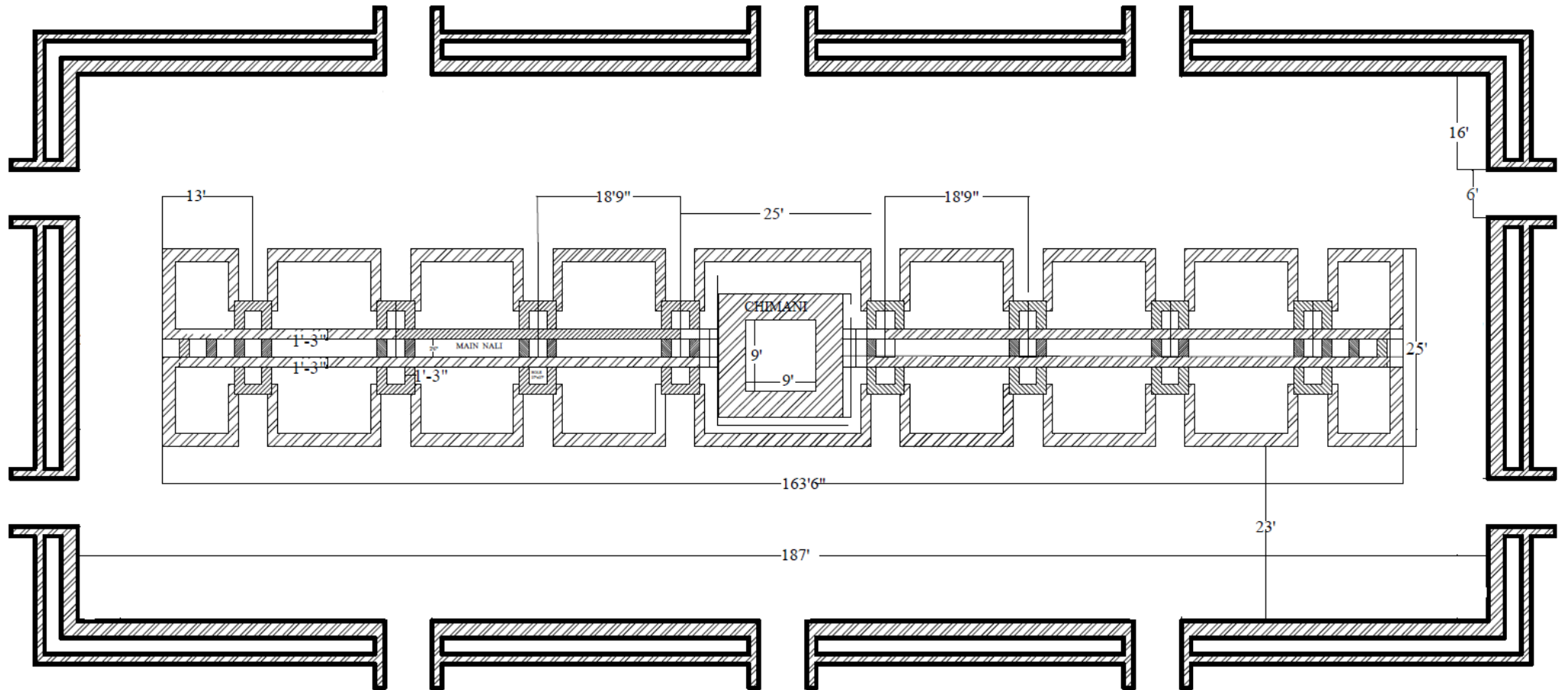
प्रतिदिन उत्पादन (ईंटे प्रति दिन)	ट्रेंच की चौड़ाई (फीट)	जिगजैग सेटिंग (सिंगल/डबल/ट्रिपल)	चिमनी की ऊँचाई (फीट)
10,000 – 15,000	12 – 14	सिंगल	100-110
17,500 – 30,000	18 – 24	डबल	115-135
30,000 – 50,000	27 – 36	ट्रिपल	135-150

इस सेक्शन में आपको एक डबल जिगजैग सेटिंग वाले नेचुरल ड्राफ्ट जिगजैग भट्टे के डिजाइन और निर्माण के बारे में बताया गया है जिसकी उत्पादन क्षमता 25,000 ईंटें प्रति दिन है एवं ईंटों का माप 10" x 5" x 3" है। ध्यान रहे कि अगर ईंटों के माप में अथवा उत्पादन क्षमता में थोड़ा भी अंतर है तो भट्टे का डिजाइन में बदलाव करनी होगी।

प्रतिदिन उत्पादन क्षमता (ईंटे प्रति दिन)	25,000
ट्रेंच की चौड़ाई (फीट)	23
जिगजैग सेटिंग	हवा के दो जिगजैग प्रवाह (डबल जिगजैग सेटिंग)
प्रत्येक चेंबर की लम्बाई	6 फीट 3 इंच
चिमनी की ऊँचाई (फीट)	135
चिमनी के कमर के पास याने मियाने के ठीक ऊपर उसकी अंदर का चौकोर (फीट)	9 x 9
चिमनी के मुँहाने पर यानी सबसे ऊपरी हिस्से पर उसकी अंदर का चौकोर (फीट)	3 x 3
मियाने की लंबाई (फीट)	163'6"
मियाने की चौड़ाई (फीट)	25
गली की चौड़ाई (फीट)	11'9"
भट्टे/ मियाने की ऊँचाई (फीट)	10

3.2.1 भट्टे का डिजाइन

25,000 ईंटें प्रति दिन उत्पादन क्षमता वाले नेचुरल ड्राफ्ट जिगजैग भट्टे का डिजाइन और माप नीचे दिए गए चित्र में दिया गया है

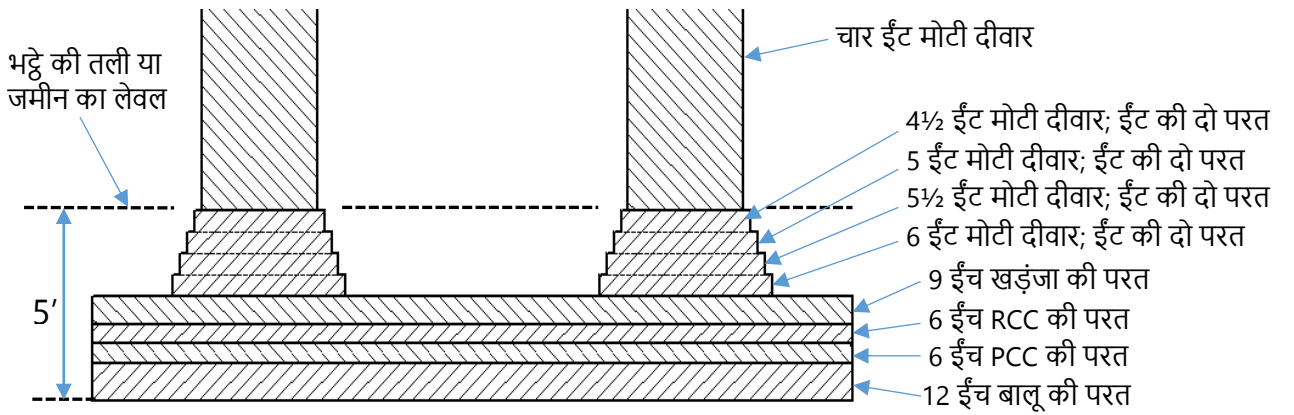


3.2.2 चिमनी

नेचुरल ड्राफ्ट जिगजैग भट्टे में चिमनी एक पम्प का काम करती है जिसके कारण भट्टे में हवा का बहाव होता है। भट्टे की उत्पादन क्षमता एवं भट्टे की लम्बाई और ट्रेंच की चौड़ाई के आधार पर चिमनी का आकार निर्धारित होता है जो भट्टे में हवा के बहाव के लिए पर्याप्त ड्रॉफ्ट (खिचाव) पैदा कर सके। 25,000 ईंटें प्रति दिन के उत्पादन क्षमता वाले नेचुरल ड्राफ्ट जिगजैग भट्टे के लिये चिमनी की ऊँचाई 135 फीट होनी चाहिये। इस किताब में एक चौकोर चिमनी के डिजाइन एवं निर्माण के बारे में बताया गया है। इस चिमनी की अंदरूनी चौड़ाई निचे में मियाने के पास 9 फीट एवं ऊपर मुंहाने के पास 3 फीट होनी चाहिए।

चिमनी की नींव

चौकोर चिमनी के लिए चिमनी की नींव का डिजाइन निचे दिए गए चित्र में दर्शाया गया है।



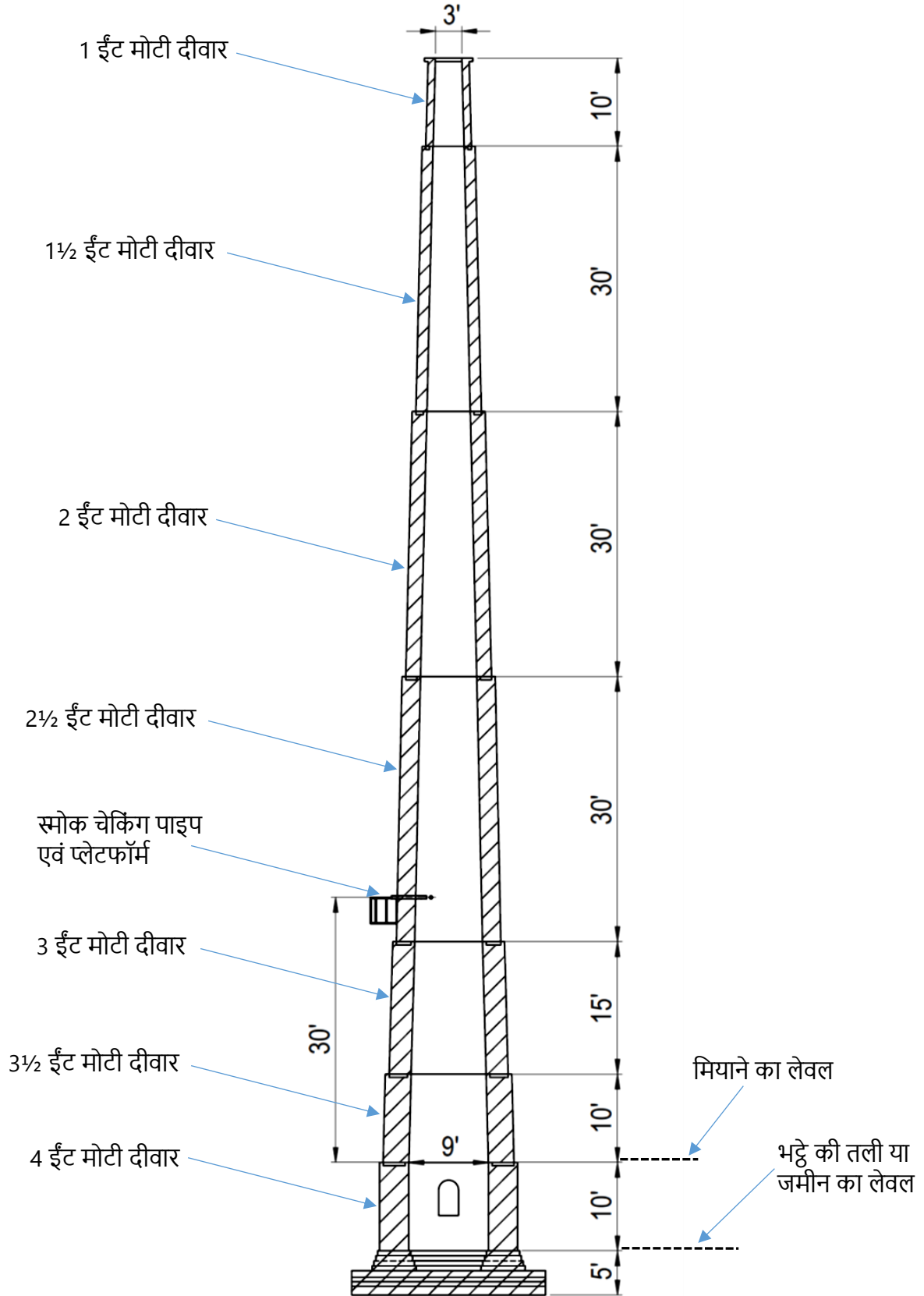
चिमनी की नींव के निर्माण से सम्बंधित मुख्य दिशा निर्देश

- चिमनी की नींव बनाने के लिए 22 फीट x 22 फीट के क्षेत्र में खुदाई करें | खुदाई जमीन या भट्टे की तली के स्तर से 5 फीट गहराई तक करें |
- खुदाई के बाद तली पर सबसे पहले रेत की 1 फीट मोटी परत (फर्श) डाल कर उसे कौंपेक्ट करें |
- रेत की परत के ऊपर 6 इंच मोटी PCC (पी सी सी) की परत बनायें (1 भाग सीमेंट, 5 भाग रेत और 10 भाग रोड़ी)
- PCC (पी सी सी) के ऊपर 6 इंच मोटी RCC (आर सी सी) की परत बनायें (1 भाग सीमेंट, 1.5 भाग रेत और 3 भाग रोड़ी)
- RCC (आर सी सी) की परत के ऊपर 9 इंच मोटी खरंजे की परत गारे के साथ बनाये |
- खरंजे की परत के ऊपर चिमनी की दीवार के आधार (बेस) की चिनाई होगी | दीवार के बेस कि चिनाई में ईंटों की पहली दो परत 6 ईंट मोटी (5 फीट मोटी) होगी, उसके ऊपर की ईंटों की दो परत 5½ ईंट मोटी, उसके ऊपर की ईंटों की दो परत 5 ईंट मोटी उसके ऊपर की ईंटों की दो परत 4½ ईंट मोटी होगी |

चिमनी की दीवार

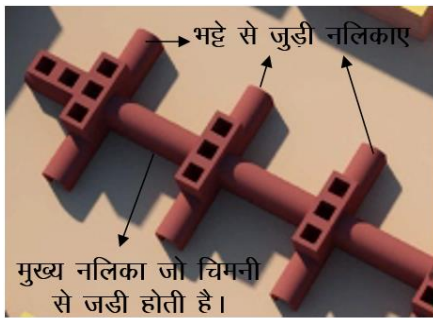
एक चौकोर चिमनी की दीवार का डिजाइन एवं इसकी निर्माण से सम्बंधित मुख्य दिशा निर्देश:

- चिमनी के निर्माण में निचे से लेकर 50 फीट की ऊँचाई तक अब्बल दर्जे की ईंटों का इस्तेमाल होगा | 50 फीट के ऊपर के हिस्से में दोयम दर्जे की ईंटो का इस्तेमाल होगा |
- चिमनी के दीवार की चिनाई गारे से होगी | गारे को 2-3 दिन पहले ही बना ले एवं गारा टूथपेस्ट की तरह समरूप होना चाहिए |
- चिनाई में गारे की पतली सतह होनी चाहिए एवं गारा चिमनी के बहार की तरफ नहीं निकलना चाहिए |
- चिमनी के नीचे के ऊपर से अर्थात भट्टे की तली से 10 फीट ऊपर तक (यानी मियाने के लेवल तक) 4 ईट मोटी सीधी दीवार बनेगी एवं ऊपर में 4.5 ईच की RCC (आर सी सी) की ढलाई होगी।
- मियाने के उपर, चिमनी की ऊंचाई बढ़ने के साथ-साथ चिमनी का मुँह छोटा होता जायेगा |
- मियाने के उपर, 10 फीट ऊंचाई तक चिमनी की दीवार 3.5 ईट मोटी बनेगी एवं ऊपर में 4.5 ईच की RCC (आर सी सी) की ढलाई होगी।
- उसके बाद 15 फीट ऊंचाई तक चिमनी की दीवार 3 ईट मोटी बनेगी एवं ऊपर में 4.5 ईच की RCC (आर सी सी) की ढलाई होगी।
- उसके बाद 30 फीट ऊंचाई तक चिमनी की दीवार 2.5 ईट मोटी बनेगी एवं ऊपर में 4.5 ईच की RCC (आर सी सी) की ढलाई होगी।
- उसके बाद 30 फीट ऊंचाई तक चिमनी की दीवार 2 ईट मोटी बनेगी एवं ऊपर में 4.5 ईच की RCC (आर सी सी) की ढलाई होगी।
- उसके बाद 30 फीट ऊंचाई तक चिमनी की दीवार 1.5 ईट मोटी बनेगी एवं ऊपर में 4.5 ईच की RCC (आर सी सी) की ढलाई होगी।
- उसके बाद 10 फीट ऊंचाई तक चिमनी की दीवार 1 ईट की बनाये
- चिमनी के दीवार के अंदरूनी हिस्से में गारे का प्लास्टर करें एवं बाहरी हिस्से में सीमेंट से प्लास्टर करें |
- चिमनी से निकलने वाले धुँएँ की जांच के लिए चिमनी में दो स्मोक चेकिंग पाईप लगाना आवश्यक होता है (सामान्यतः एक पूर्व दिशा की तरफ एवं एक उत्तर दिशा की तरफ लगायें जाते हैं | | स्मोक चेकिंग पाईप का व्यास 4 इंच मोटा एवं लम्बाई 4 फीट होनी चाहिए |
- स्मोक चेकिंग पाईप को भट्टे की तली से 40 फीट की ऊँचाई पर लगायें |
- धुँएँ की जांच करने वाले स्टाफ के खड़े होने के लिए स्मोक चेकिंग पाईप के 3' 6" नीचे दोनों तरफ प्लेटफॉर्म बनाएं | प्लेटफॉर्म दो पीस में बनेगा (6' x 3' एवं 9' x 3') एवं इन दोनों प्लेटफॉर्म को L – shape में पूर्व एवं उत्तर दिशा में स्मोक चेकिंग पाईप के निचे लगायें |
- अर्थिंग के लिए अष्टधातु का तड़ित चालक चिमनी के ऊपर लगेगा | तड़ित चालक की अर्थिंग के लिए एक 1" x डेढ़ सूत की अर्थिंग पट्टी चिमनी के बाहरी दीवार के प्लास्टर के ऊपर U – क्लिप द्वारा लगायें | अर्थिंग पट्टी के लिए जमीं में बोरिंग पानी की पहली सतह तक होनी चाहिए |
- चिमनी बनाने के लिए इस्तेमाल किये गए बाँस को चिमनी के अन्दर ही ना छोड़े| बाँस को निकालकर होल को ईट से बंद करके प्लास्टर करवायें |

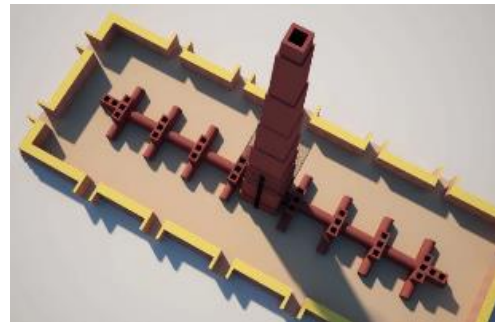


3.2.3 फ्लू गैस नाली और मियाना

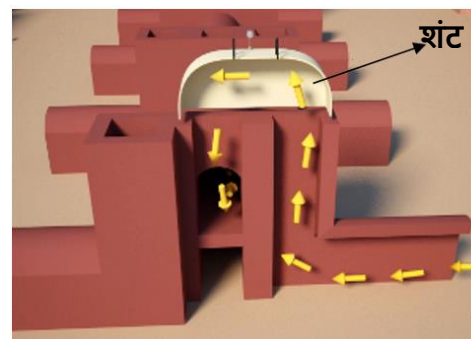
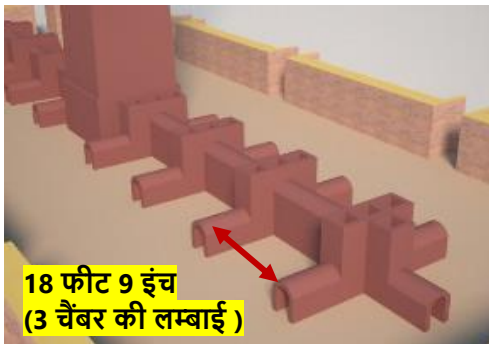
फ्लू गैस नालियां भट्टे को चिमनी से जोड़ने का काम करती हैं जिससे कि भट्टे से निकलने वाला धुंआ इन नालियों से होता हुआ चिमनी के रास्ते बाहर निकल सके। फ्लू गैस नाली प्रणाली में एक मुख्य नाली होती है जो चिमनी से जुड़ी होती है। मुख्य नाली का विस्तार चिमनी के दोनों तरफ मियाने के अंत तक होता है। भट्टे में साइड नालियाँ भट्टे को मुख्य नाली से जोड़ने का काम करती हैं। साइड नालियाँ "L" के आकार की होती हैं, जो अपने दोनो अंतिम किनारों पर खुली होती हैं। एक किनारा/मुँहाना भट्टे में खुलता है तथा दूसरा किनारा/ मुँहाना मियाने के उपरी सतह पर खुलता है। साइड नालियों के मुँहाने के बगल में ही भट्टे की मुख्य नाली में ऊपर की तरफ मियाने की सतह पर मुँहाने खुले होते हैं। भट्टे की साइड नालियों को मुख्य नाली के साथ जोड़ने के लिए शन्ट का प्रयोग किया जाता है। साइड नालियों एवं मुख्य नालियों के जिन मुँहानों का इस्तेमाल नहीं हो रहा होता है उन्हें कंक्रीट के स्लैब से बंद कर दिया जाता है। भट्टे में खुलने वाली दो साइड नालियों के बीच की दूरी 3 चैम्बरों के लम्बाई के बराबर होती है।



फ्लू गैस नाली को चिमनी से जोड़ना



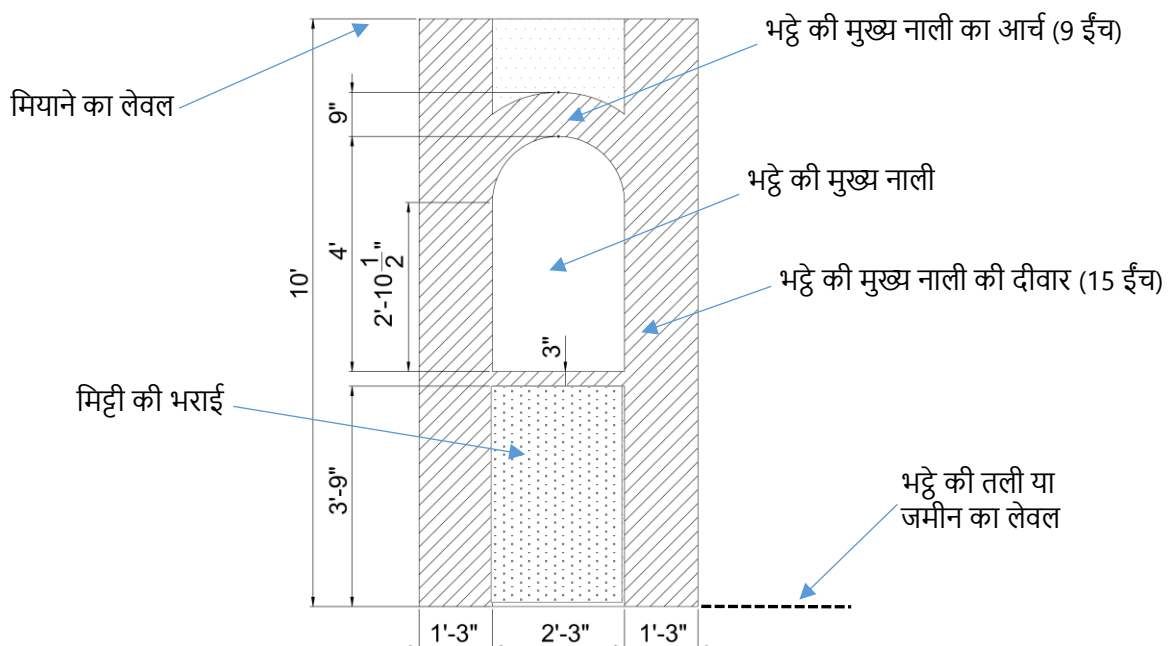
मियाना के अन्दर फ्लू गैस नाली की प्रणाली



भट्टे की साइड नाली की तली भट्टे की तली से 3 इंच निचे होती है। साइड नाली का मुँहाना जो भट्टे में खुलता है उसकी चौड़ाई 4 फीट एवं ऊँचाई 3 फीट होगी (निचे दिए गए चित्रानुसार)।



मुख्य नाली भट्टे की तली से 4 फीट ऊपर होती है | इस भट्टे के लिए मुख्य नाली की चौड़ाई 2 फीट 3 ईंच और ऊंचाई 4 फीट होगी |



मुख्य नाली एवं साइड नालियों के मुँहाने जो मियाने के ऊपर खुलते हैं उनका माप 2.5 फीट x 2.5 फीट होगा। नालियों के निर्माण से सम्बंधित मुख्य दिशा निर्देश:

- नालियों की चिनाई मिट्टी के गारे से करें।
- नालियों की दीवार 1½ ईट मोटी (15 इंच मोटी) बनाएं।
- नालियों के दीवार का निर्माण क्लास - 3 ईटो से जबकि आर्च का निर्माण क्लास - 1 ईटो से करें।
- नालियों के ऊपर का आर्च भी ईटों की दो परत/सतह की (9 ईंच मोटी) बनाएं जैसा नीचे के चित्र में दिखाया गया है। नालियों के आर्च या दीवार की चिनाई करते समय इस बात का ध्यान रखें की ईटों के बीच के जोड़ भीतरी सतह से बाहरी सतह तक एक सीध में ना हों अन्यथा हवा के लीकेज की संभावना बढ़ जायेगी (नीचे दिए गए चित्र को देखें)।



9 ईंच मोटी आर्च

15 इंच मोटी दीवार

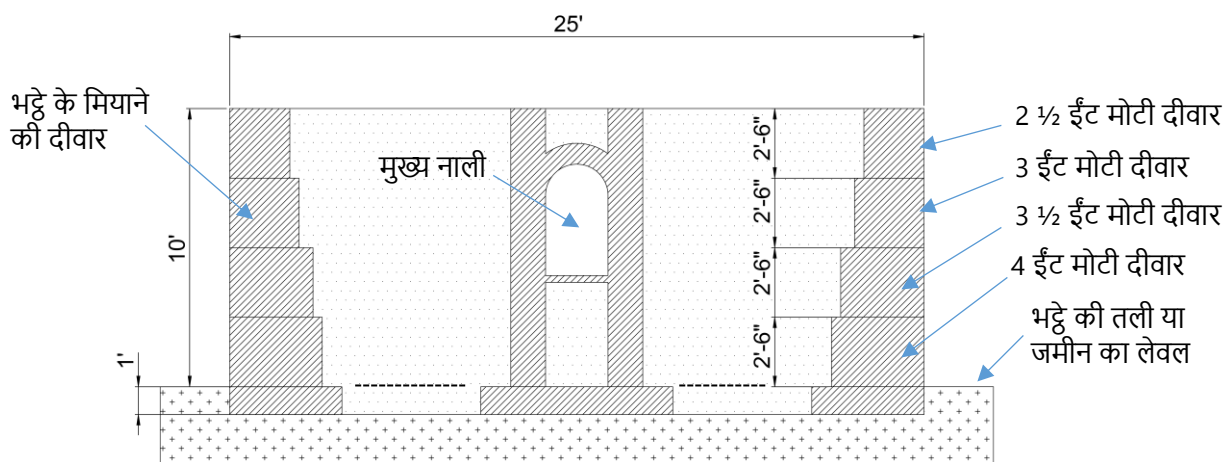
मियाने का निर्माण:

प्लु गैस नालियों के निर्माण के बाद, मियाने का निर्माण किया जाता है। चिमनी मियाने के केन्द्र में स्थित होनी चाहिए। इस भट्टे के लिए उपयुक्त मियाने के मुख्य माप निचे दिए गए हैं:

- मियाने की लम्बाई: 163 फीट 6 इंच
- मियाने की चौड़ाई: 25 फीट
- मियाने की ऊँचाई: 10 फीट

मियाने के निर्माण से सम्बंधित मुख्य दिशा निर्देश:

- मियाने की दीवार के निर्माण के लिए जमीन/भट्टे की तली से 1 फीट गहरी खुदाई करें। खुदाई के बाद जमीन को लेवल कर दें एवं इसके ऊपर मियाने के दीवार का निर्माण करें।
- मियाने की दीवार की चिनाई गारे से करें एवं गारा टूथपेस्ट की तरह समरूप बना हुआ होना चाहिए। मियाने के निर्माण में क्लास -3 ईंटों का इस्तेमाल करें।
- मियाने की दीवार भट्टे की तली से 2.5 फीट की ऊँचाई तक 4 ईंट चौड़ी बनाएं। उसके ऊपर 2.5 फीट तक 3.5 ईंट चौड़ी, उसके ऊपर 2.5 फीट तक 3 ईंट चौड़ी एवं सबसे ऊपर की 2.5 फीट दीवार 2.5 ईंट चौड़ी बनाएं (जैसा की निचे दिए गए चित्र में दर्शाया गया है।



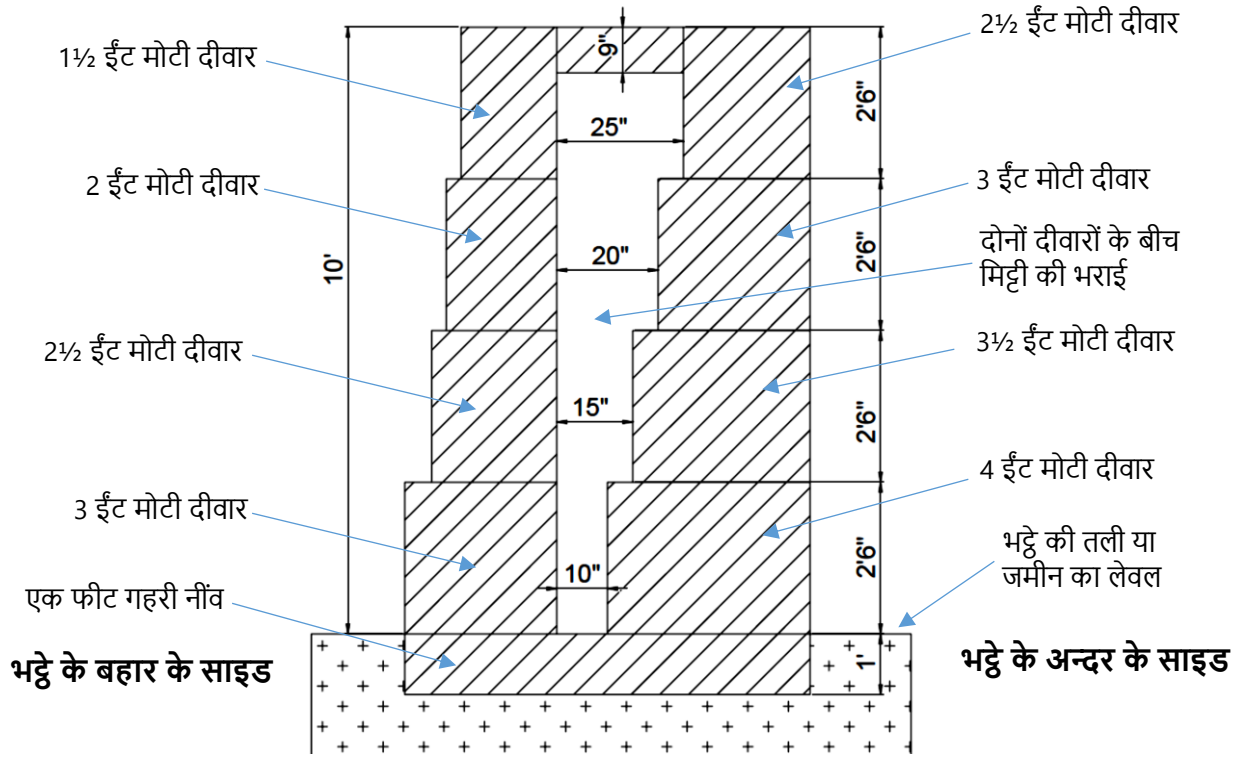
- मियाने की दीवार (भट्टे के ट्रेंच की साइड वाली) 5 फीट की ऊँचाई तक सीधी रहेगी एवं इसके ऊपर के 5 फीट के हिस्से में नालियों की तरफ डेढ़ इंच (1.5 इंच) का टेपर (झुकाव) रहेगा।
- मियाने की दीवार के बाहरी तरफ चारो कोनों पर छड़ (सरिया) लगेगी। पहली छड़ 5 फीट की ऊँचाई पर L शेप में लगेगी, दूसरी छड़ 7.5 फीट की ऊँचाई पर एवं तीसरी छड़ 9 फीट की ऊँचाई पर लगेगी। तीनों छड़े L शेप में लगेगी एवं कोनों के दोनों ओर 5-5 फीट तक होंगी।
- मियाने की दीवार में भट्टे की ट्रेंच की तरफ एक्सपैशन जॉइंट छोड़े। प्रत्येक दो साइड नाली के मुंहाने के बीच में एक एक्सपैशन जॉइंट होगा। एक्सपैशन जॉइंट 18 इंच गहरा एवं 2 इंच चौड़ा होगा (निचे दिए गए चित्र में दर्शाए अनुसार)। एक्सपैशन जॉइंट भट्टे की तली से 3 फीट 9 इंच की ऊँचाई से शुरू होगा एवं इसकी ऊँचाई 5 फीट 3 इंच होगी।



मियाने की चारो ओर की दीवारों के बीच में मुख्य नाली एवं साइड नालियाँ होंगी। इनके अतिरिक्त बचे हुए खाली जगह को मियाने की दीवार की उपरी सतह तक मिट्टी से भर कर लेवल कर दें। नालियों के आर्च के ऊपर मिट्टी भरने से पहले प्लास्टिक की शीट बिछा दें।

3.2.4 भट्टे की बाहरी दीवार

मियाने के चारो ओर भट्टे की बाहरी दीवार बनाई जाती है। भट्टे में बहरी दीवार की मियाने से दूरी सिधान वाले हिस्से में ट्रेंच की चौड़ाई के बराबर होगी एवं गली वाले हिस्से में गली की चौड़ाई के बराबर होगी। भट्टे की बाहरी दीवार से हवा के लिकेज एवं गर्मी की हानि को रोकने के लिए एक डबल वाल इन्सुलेटेड दीवार बनाई जाती है। भट्टे की बाहरी दीवार के डिजाइन (बनावट) में ईंटों की दो दीवार होती है जिनके बीच में मिट्टी भरी हुई होती है। इस डिजाइन के कारण भट्टे की बाहरी दीवार से हवा के लिकेज एवं गर्मी की हानि को रोकने में काफी मदद मिलती है। कच्ची ईंटों को अन्दर रखने और पकी ईंटों को बाहर निकालने के लिए इस बाहरी दीवार में कई द्वार बनाए जाते हैं जिन्हें विकेट गेट या घाटी के द्वार कहते हैं। भट्टे के बाहरी दीवार का डिजाइन निचे दिए गए चित्र में दर्शाया गया है।



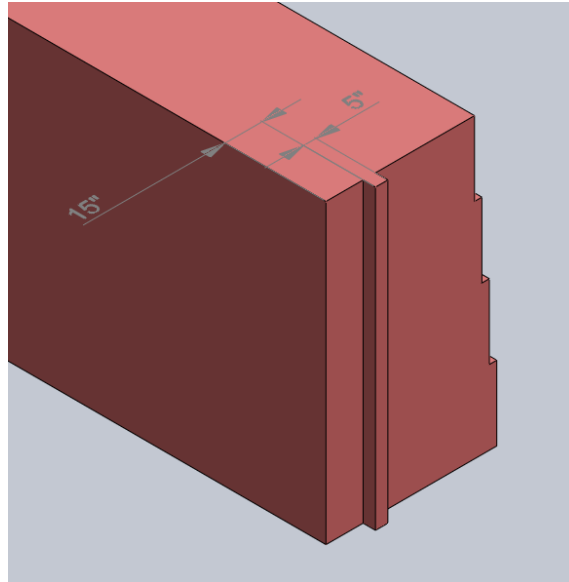
भट्टे के बाहरी दीवार के निर्माण से सम्बंधित मुख्य दिशा निर्देश:

- बाहरी दीवार के निर्माण के लिए जमीन/भट्टे की तली से 1 फीट गहरी खुदाई करें। खुदाई के बाद जमीन को लेवल कर दें एवं इसके ऊपर बाहरी दीवार का निर्माण करें।
- बाहरी दीवार की चिनाई गारे से करें एवं गारा टूथपेस्ट की तरह समरूप बना हुआ होना चाहिए। दीवार के निर्माण में क्लास -3 ईटों का इस्तेमाल करें।
- बाहरी दीवार की फाउंडेशन 6 फीट 8 इंच चौड़ाई की होती है जिसकी ऊँचाई 1 फीट होती है।
- भट्टे की बाहरी दीवार, तली के ऊपर से खोखली बनायी जाती है जिसमें मिट्टी भरी जाती है।
- भट्टे की तली के ऊपर से 2 फीट 6 इंच ऊँचाई तक, भट्टे के बाहरी साइड में 3 ईट मोटी दीवार एवं बीच में 10 इंच चौड़ी खाली जगह छोड़कर भट्टे के अन्दर के साइड 4 ईट मोटी दीवार बनाये।
- उसके ऊपर से 2 फीट 6 इंच ऊँचाई तक, भट्टे के बाहरी साइड में 2 1/2 ईट मोटी दीवार एवं बीच में 15 इंच चौड़ी खाली जगह छोड़कर भट्टे के अन्दर के साइड 3 1/2 ईट मोटी दीवार बनाये।
- उसके ऊपर से 2 फीट 6 इंच ऊँचाई तक, भट्टे के बाहरी साइड में 2 ईट मोटी दीवार एवं बीच में 20 इंच चौड़ी खाली जगह छोड़कर भट्टे के अन्दर के साइड 3 ईट मोटी दीवार बनाये।
- उसके ऊपर से 2 फीट 6 इंच ऊँचाई तक, भट्टे के बाहरी साइड में 1 1/2 ईट मोटी दीवार एवं बीच में 25 इंच चौड़ी खाली जगह छोड़कर भट्टे के अन्दर के साइड 2 1/2 ईट मोटी दीवार बनाये।
- बाहरी दीवार की चिनाई एवं दीवार के बीच के खोखले जगह में मिट्टी की भराई साथ-साथ करें।
- भट्टे की बाहरी दीवार में भट्टे की ट्रेंच की साइड एक्सपैशन जॉइंट छोड़े। प्रत्येक दो विकेट गेट (घाटी के द्वार) के बीच में एक एक्सपैशन जॉइंट होगा। एक्सपैशन जॉइंट 18 इंच गहरा एवं 2 इंच चौड़ा होगा। एक्सपैशन जॉइंट भट्टे की तली से 3 फीट 9 इंच की ऊँचाई से शुरू होगा एवं इसकी ऊँचाई 5 फीट 3 इंच होगी।

3.2.5 विकेट गेट (घाटी का द्वार)

कच्ची और पक्की ईंटों को भट्टे अन्दर और बहार ले जाने के लिए भट्टे की बाहरी दीवार में गेट दिए जाते हैं। इन गेटों को विकेट गेट या घाटी के द्वार कहते हैं। इन गेटों को सही प्रकार से बंद न करने पर हवा का लीकेज काफी ज्यादा होता है और भट्टे की गर्मी बहार निकलती है। इस कारण घाटी से सटे क्षेत्र में ईंटों की पकाई अच्छी तरह से नहीं हो पाती है।

जिगजैग भट्टों में विकेट गेट को बनाने के लिए भट्टे के बाहरी दीवार में 5 इंच चौड़ी कॉलर बहार की तरफ निकाल देते हैं (जैसा कि निचे दिए गए चित्र में दर्शाया गया है)। ये कॉलर विकेट गेट के दोनों साइड होते हैं। विकेट गेट को बंद करने के लिए इस कॉलर से भट्टे के अन्दर की तरफ 15 इंच मोटी ईंटों की दीवार खड़ी की जाती है। कॉलर से बहार की तरफ 10 इंच मोटी ईंटों की दीवार खड़ी की जाती है। इन दोनों दीवारों के बीच की खली जगह में राविश भरी जाती है। इस प्रकार से विकेट गेट को बंद करने से यहाँ से होने वाले हवा ले लीकेज एवं गर्मी की हानि को काफी हद तक रोका जा सकता है।





3.2.6 भट्टे की तली

भट्टे की तली बनाने के लिए जमीन को अच्छी तरह से लेवल कर लें। जमीन को लेवल करने में बालू का भी इस्तेमाल कर सकते हैं। जमीन को लेवल करने के बाद 3 इंच मोटी ईंट की सोलिंग करें एवं बालू से सोलिंग के गैप की भराई करें।

3.3 निर्माण में लगने वाली सामग्री

भट्टे के निर्माण में लगने वाली कुल सामग्री का एस्टीमेट नीचे दिया गया है।

क्रम संख्या	सामग्री	मात्रा
1	ईंटे (क्लास -1)	60,000 – 70,000
2	ईंटे (क्लास -3)	4.5 – 5.5 लाख
3	सीमेंट	125 – 150 बोरी
4	सरिया	500 किलोग्राम
5	बालू (रेत)	1000 घन फीट
6	गिट्टी	200 – 300 घन फीट

3.4 नेचुरल ड्रॉफ्ट जिगजैग भट्टे को चलाने की विधि

एफ.सी.बी.टी.के. भट्टे और नेचुरल ड्राफ्ट जिगजैग भट्टे के संचालन में दो प्रमुख अंतर हैं – (i) भट्टे में कच्ची ईंटों की भराई एवं (ii) भट्टे में ईंधन की झुकाई। इस पाठ में 25,000 ईंटें प्रति दिन उत्पादन क्षमता वाले नेचुरल ड्राफ्ट जिगजैग भट्टे में कच्ची ईंटों की भराई एवं भट्टे में ईंधन की झुकाई के तरीके के बारे में बताया गया है। इसके अलावा नेचुरल ड्राफ्ट जिगजैग भट्टे में भट्टे की साइड नालियों को भट्टे की मुख्य नाली से जोड़ने के लिए शंट का प्रयोग किया जाता है – उसके बारे में भी बताया गया है।

3.4.1 भट्टे में कच्ची ईंटों की भराई

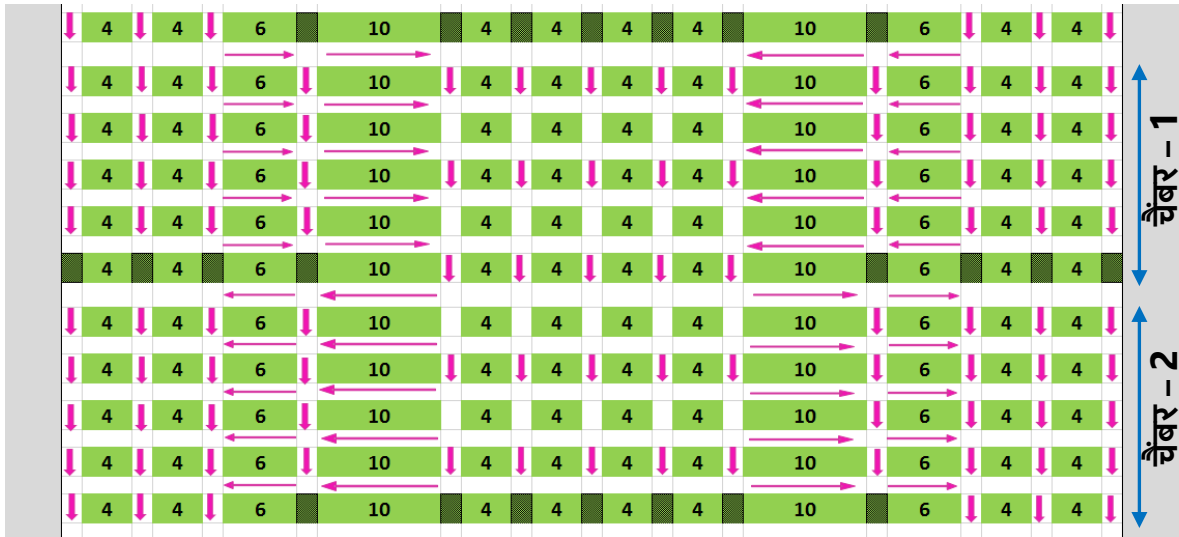
जहाँ एफ.सी.बी.टी.के. में ईंटें एक बराबर आकार के पायों में सजाई जाती हैं, वहीं नेचुरल ड्रॉफ्ट जिगजैग भट्टों में ईंटें चैंबरों में सजाई जाती हैं। चम्बरों में ईंटें इस प्रकार से सजाई जाती हैं कि हवा बहाव सीधे न होकर के जिगजैग तरीके से होता है। चैंबर की चौड़ाई ट्रेंच की चौड़ाई के बराबर होती है। चैंबर की लंबाई ईंटों के साइज (माप) पर निर्भर करती है। इस भट्टे में प्रत्येक चैंबर की लम्बाई 6 फीट 3 इंच होगी। जिगजैग भट्टे में चैंबर वाली भराई भट्टे के सिधान वाले हिस्से में ही होती है। भट्टे की गली में एफ.सी.बी.टी.के. की ही तरह पायों में सीधी भराई होती है।



प्रत्येक चैंबर में ईंटों को 5 लाईनों में सजाया जाता है। प्रत्येक लाईन की चौड़ाई, चैंबर की चौड़ाई यानी कि भट्टे के ट्रेंच के चौड़ाई के बराबर होती है। प्रत्येक लाईन की लम्बाई एक ईंट के लम्बाई के बराबर यानी कि 10 इंच होती है। दो लाईनों के बीच 5 इंच का गैप रखा जाता है। प्रत्येक लाईन में ईंटें पायों में सजाई जाती है। जिगजैग भट्टों में पायों की चौड़ाई एकसमान नहीं होती है। एक ही भट्टे में कुछ पाये 4 ईंटों के, कुछ 6 ईंटों के, कुछ 7 या 8 ईंटों के, तथा कुछ 9 या 10 ईंटों के हो सकते हैं। किसी जिगजैग भट्टे में ईंटों के पायों के आकार एवं उनकी संख्या का निर्धारण उस भट्टे की उत्पादन क्षमता एवं ट्रेंच की चौड़ाई के अनुसार किया जाता है। एक 25,000 ईंटें प्रति दिन उत्पादन क्षमता वाले जिगजैग भट्टे जिसकी ट्रेंच की चौड़ाई 23 फीट है, उसमें 8 पाये 4 ईंटों के यानी 4×3 इंच = 12 इंच चौड़े, दो पाये 6 ईंटों के यानी 6×3 इंच = 18 इंच चौड़े तथा दो पाये 10 ईंटों के यानी 10×3 इंच = 30 इंच चौड़े होते हैं। दो पायों के बीच 5 इंच का गैप रखा जाता है।



अगर इस जिगजैग भट्टे में ईंटों की भराई को हम भट्टे के ऊपर से देखेंगे तो भराई निचे दिए गए चित्र की तरह दिखेगी। निचे दिए गए चित्र में दो चैम्बरों की भराई को दिखाया गया है एवं इस चित्र में पायों को हरे रंग में दिखाया गया है। पायों के ऊपर लिखी संख्या दर्शाती है कि वह पाया कितने ईंटों का है। प्रत्येक चैम्बर की पहली चार लाइनों में ईंटों की सजावट एक सामान होती है। केवल पाँचवी लाइन में ईंटों की भराई बदलती है – चैम्बर की पाँचवी लाइन में ही गेट (झीर्री) छोड़े जाते हैं जिनके कारण हवा का बहाव जिगजैग तरीके से होता है। निचे दिए गए चित्र में हवा के बहाव को लाल रंग के निशान से दर्शाया गया है। पहले चैम्बर (चैम्बर-1) में हवा ट्रेंच के दोनों साइड में स्थित तीन-तीन गेट से होकर प्रवेश कर रही है। पहले चैम्बर की पाँचवी लाइन में 5 गेट ट्रेंच के मध्य में छोड़े गए हैं। जिसके कारण हवा पहले चैम्बर से दूसरे चैम्बर में ट्रेंच के मध्य में स्थित इन गेटों से होकर प्रवेश करती है। फिर दूसरे चैम्बर के आखिर में तीन-तीन गेट ट्रेंच के दोनों साइड में छोड़े गए हैं। इस तरह हवा को जिगजैग बहाव प्रदान होता है।



ट्रेंच के मध्य में स्थित 5 गेट



ट्रेंच के दोनों साइड में स्थित तीन-तीन गेट

3.4.2 ईंधन तैयार करना और ईंधन झोंकना

नेचुरल ड्राफ्ट जिगजैग भट्टे में फायरिंग (ईंधन की जलाई) एक साथ 6 चैम्बरों में की जाती है। आदर्शरूप में अलग-अलग चैम्बरों में तापमान के अनुसार अलग-अलग ईंधन का प्रयोग किया जाता है।



6 चैम्बरों में एक साथ फायरिंग (ईंधन की जलाई)

आग के चलने की दिशा

चैंबर	चैंबर 1	चैंबर 2	चैंबर 3	चैंबर 4	चैंबर 5	चैंबर 6
तापमान (°C)	750-850	850-950	1000-1025	1000-1025	800-900	500-650
ईंधन	बुरादे और कोयले का मिश्रण	कोयला	कोयला	कोयला	बुरादे और कोयले का मिश्रण	बुरादा

भट्टे में ईंधन को एक फायरमैन द्वारा लगातार नियमित रूप से डाला जाता है। ईंधन को भट्टे में डालने के लिए चम्मच का इस्तेमाल किया जाता है। अलग-अलग चैम्बरों एवं ईंधन के लिए अलग-अलग साइज के चम्मच का प्रयोग होता है। आमतौर पर एक नेचुरल ड्रॉफ्ट जिगजैग भट्टे में तीन प्रकार के चम्मचों का प्रयोग किया जाता है। बुरादे के लिए उसके कम घनत्व की वजह से बड़े आकार के चम्मच की आवश्यकता होती है। बुरादा और कोयले के मिश्रण के लिए मध्यम आकार की चम्मच का प्रयोग होता है और सिर्फ कोयला झोंकने के लिए छोटे आकार के चम्मच का प्रयोग किया जाता है।



फायरमैन द्वारा ईंधन झोंकना



बड़ा, मध्यम और छोटे आकार का चम्मच

अगर केवल एक प्रकार का ही ईंधन उपलब्ध हो तो भट्टे में केवल एक ही ईंधन डाला जा सकता है। जैसे की अगर बुरादा उपलब्ध न हो तो केवल कोयले से भी जलाई की जा सकती है। पर ध्यान रखें कि किसी चैंबर में ईंधन तभी डालें जब उस चैंबर में ईंधन को जलाने के लिए आवश्यक तापमान पहुँच गया हो।

3.4.3 शंट का प्रयोग

एफ.सी.बी.टी.के में मुख्य नाली और साइड नाली जुड़ी होती है और इन साइड नालियों को 4.5 इंच मोटी ईंट की दीवार से बंद किया जाता है जिसके अन्दर साइड मिट्टी की पतली परत का प्लास्टर होता है। इस प्रणाली से साइड नालियों को मुख्य नाली से जोड़ने एवं बंद करने में समय ज्यादा लगता है, गैस लीकेज भी काफी ज्यादा मात्रा में होती है, भट्टे की गर्मी बहार निकलती है और भट्टे के अन्दर जाकर यह काम करना लेबर के लिए कठिन होता है। जिगजैग भट्टे में शन्ट द्वारा मुख्य नाली को साइड नालियों के साथ जोड़ा जाता है। शन्ट सिस्टम के इस्तेमाल से मुख्य नाली एवं साइड नालियों को जोड़ने एवं बंद करना काफी आसान हो जाता है एवं गैस की लीकेज भी नहीं होती है। शन्ट से गर्मी बहार ना निकले, इसके लिए इंसुलेशन वाले शन्ट का प्रयोग करें।



हवा भट्टे में चिमनी की ऊंचाई केंद्र एवं राज्य सरकारों के प्रदूषण सम्बंधित नियम द्वारा निर्धारित होती है। अभी वर्तमान के नियमानुसार हवा भट्टे में चिमनी की ऊंचाई कम से कम 40-55 फीट होनी चाहिए। हालाँकि अभी भारत सरकार के वन, पर्यावरण एवं जलवायु परिवर्तन मंत्रालय द्वारा इस नियम में बदलाव किया जा रहा है एवं ड्राफ्ट अधिसूचना के अनुसार ऐसा अनुमान है कि हवा भट्टे में चिमनी की न्यूनतम ऊंचाई 80 से 90 फीट निर्धारित कर दी जायेगी। अतः इसको ध्यान में रखते हुए सभी को अपनी चिमनी 90 फीट से ऊंची बनानी चाहिए।

4.2 डिजाइन और निर्माण

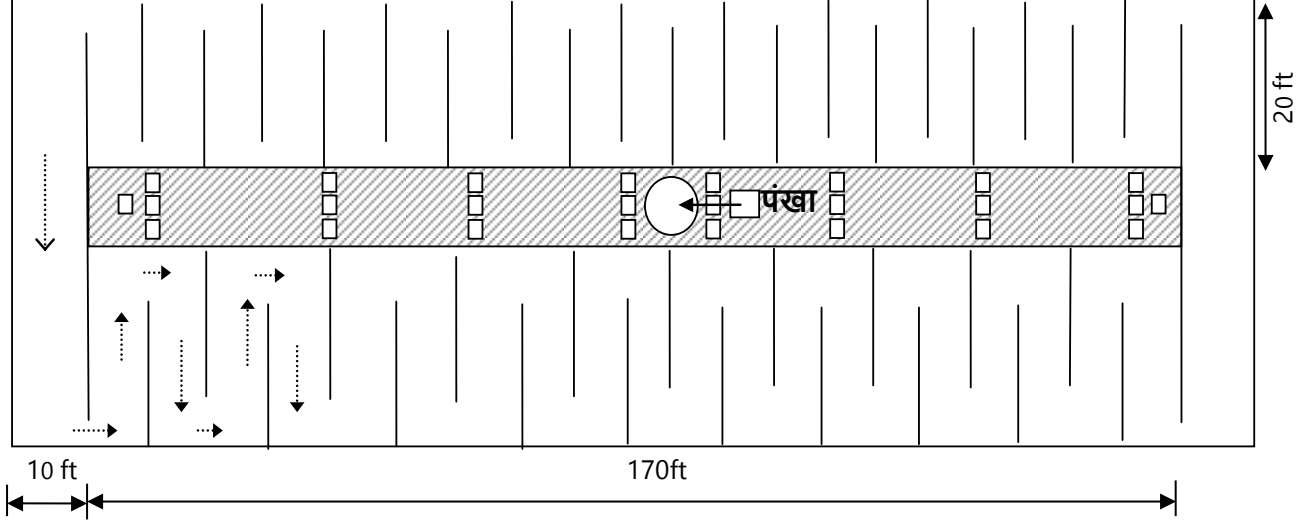
हाई ड्राफ्ट जिगजैग भट्टे का डिजाइन मुख्यतः भट्टे की उत्पादन क्षमता एवं ईंटों के माप पर निर्भर करता है। जिगजैग भट्टे में ईंटों की भराई चैम्बरों में की जाती है | अलग-अलग भट्टों में चम्बरों में ईंटों की भराई की सेटिंग अलग-अलग हो सकती है | भट्टे की उत्पादन क्षमता एवं ईंटों के माप के आधार पर भट्टे के ट्रेंच की चौड़ाई एवं भट्टे में ईंटों की जिगजैग भराई की सेटिंग निर्धारित की जाती है | ईंटों के भराई के चैम्बरों की लम्बाई ईंटों के माप पर निर्भर करता है एवं भट्टे के एक सिधान में कितने चैम्बर होने चाहिए, इसके आधार पर भट्टे की लम्बाई निर्धारित होती है | भट्टे की उत्पादन क्षमता के आधार पर पंखे की क्षमता निर्धारित होती है जो कि भट्टे के संचालन के लिए आवश्यक खिचाँव पैदा कर सके। अधिक उत्पादन क्षमता के लिए अधिक क्षमता के पंखे तथा ज्यादा चौड़े ट्रेंच की आवश्यकता होती है।

इस सेक्शन में आपको एक सिंगल जिगजैग सेटिंग वाले हाई ड्राफ्ट जिगजैग भट्टे के डिजाइन और निर्माण के बारे में बताया गया है जिसकी उत्पादन क्षमता करीब-करीब 25,000 ईंटें प्रति दिन है एवं ईंटों का माप 10" x 5" x 3" है। ध्यान रहे कि अगर ईंटों के माप में अथवा उत्पादन क्षमता में थोड़ा भी अंतर है तो भट्टे का डिजाइन एवं संचालन में बदलाव करनी होगी।

प्रतिदिन उत्पादन (ईंटें प्रति दिन)	25,000
ट्रेंच की चौड़ाई (फीट)	20
जिगजैग किस्में	सिंगल
चिमनी की ऊंचाई (फीट)	90
चिमनी के कमर के पास याने मयाने के ठीक ऊपर उसकी अंदर का चौकोर (फीट)	9
चिमनी के मुँहाने पर यानी सबसे ऊपरी हिस्से पर उसकी अंदर का चौकोर (फीट)	3
मियाने की लंबाई (फीट)	170
मियाने की चौड़ाई (फीट)	25
गली की चौड़ाई (फीट)	10
भट्टे/ मियाने की ऊंचाई (फीट)	10

4.2.1 भट्टे का डिजाइन

करीब 25,000 ईंटें प्रति दिन उत्पादन क्षमता वाले हाई ड्राफ्ट जिगजैग भट्टे का डिजाइन और माप नीचे दिए गए चित्र में दिया गया है।



4.2.2 चिमनी एवं पंखा

हाई ड्राफ्ट जिगजैग भट्टे में हवा का खिचाव पंखे के द्वारा होती है एवं चिमनी का काम भट्टे से निकलने वाली गैसों को एक खास ऊँचाई पर वातावरण में डिस्चार्ज करना होता है। हाई ड्राफ्ट जिगजैग भट्टे के डिजाइन में अलग-अलग क्षेत्रों में कुछ विभिन्नताएं होती हैं। जैसे कि कुछ भट्टों में चिमनी भट्टे के केंद्र में (मियाने के बीचोबीच) स्थित होती है तो कुछ भट्टों में यह भट्टे के एक साइड में स्थित होती है। भट्टे की उत्पादन क्षमता एवं ट्रेंच की चौड़ाई के आधार पर पंखे की क्षमता निर्धारित होती है जो भट्टे में हवा के बहाव के लिए पर्याप्त ड्रॉफ्ट (खिचाव) पैदा कर सके। 25,000 ईंटें प्रति दिन के उत्पादन क्षमता वाले हाई ड्राफ्ट जिगजैग भट्टे के लिये आमतौर पर 10 hp का पंखा लगाया जाता है। भारत सरकार के वन, पर्यावरण एवं जलवायु परिवर्तन मंत्रालय के नए ड्राफ्ट नियम के अनुसार चिमनी की न्यूनतम ऊँचाई 80-90 फीट होनी चाहिये। इस किताब में 90 फीट ऊँची एक चौकोर चिमनी के डिजाइन एवं निर्माण के बारे में बताया गया है जो भट्टे के केंद्र में स्थित है। इस चिमनी की अंदरूनी चौड़ाई निचे में मियाने के पास 9 फीट एवं ऊपर मुंहाने के पास 3 फीट होनी चाहिए।

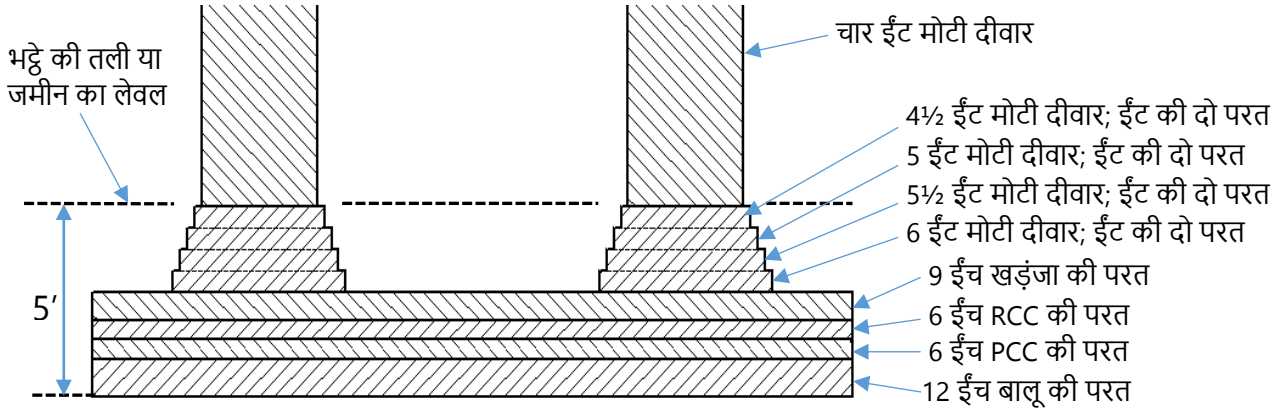
चिमनी की नींव

चिमनी की नींव के निर्माण से सम्बंधित मुख्य दिशा निर्देश:

- चिमनी की नींव बनाने के लिए 22 फीट x 22 फीट के क्षेत्र में खुदाई करें | खुदाई जमीन या भट्टे की तली के स्तर से 5 फीट गहराई तक करें |
- खुदाई के बाद तली पर सबसे पहले रेत की 1 फीट मोटी परत (फर्श) डाल कर उसे कौंपेक्ट करें |
- रेत की परत के उपर 6 इंच मोटी PCC (पी सी सी) की परत बनायें (1 भाग सीमेंट, 5 भाग रेत और 10 भाग रोड़ी)
- PCC (पी सी सी) के ऊपर 6 इंच मोटी RCC (आर सी सी) की परत बनायें (1 भाग सीमेंट, 1.5 भाग रेत और 3 भाग रोड़ी)
- RCC (आर सी सी) की परत के उपर 9 इंच मोटी खरंजे की परत गारे के साथ बनाये।

- खरंजे की परत के ऊपर चिमनी की दीवार के आधार (बेस) की चिनाई होगी | दीवार के बेस कि चिनाई में ईंटों की पहली दो परत 6 ईंट मोटी (5 फीट मोटी) होगी, उसके ऊपर की ईंटों की दो परत 5½ ईंट मोटी, उसके ऊपर की ईंटों की दो परत 5 ईंट मोटी उसके ऊपर की ईंटों की दो परत 4½ ईंट मोटी होगी।

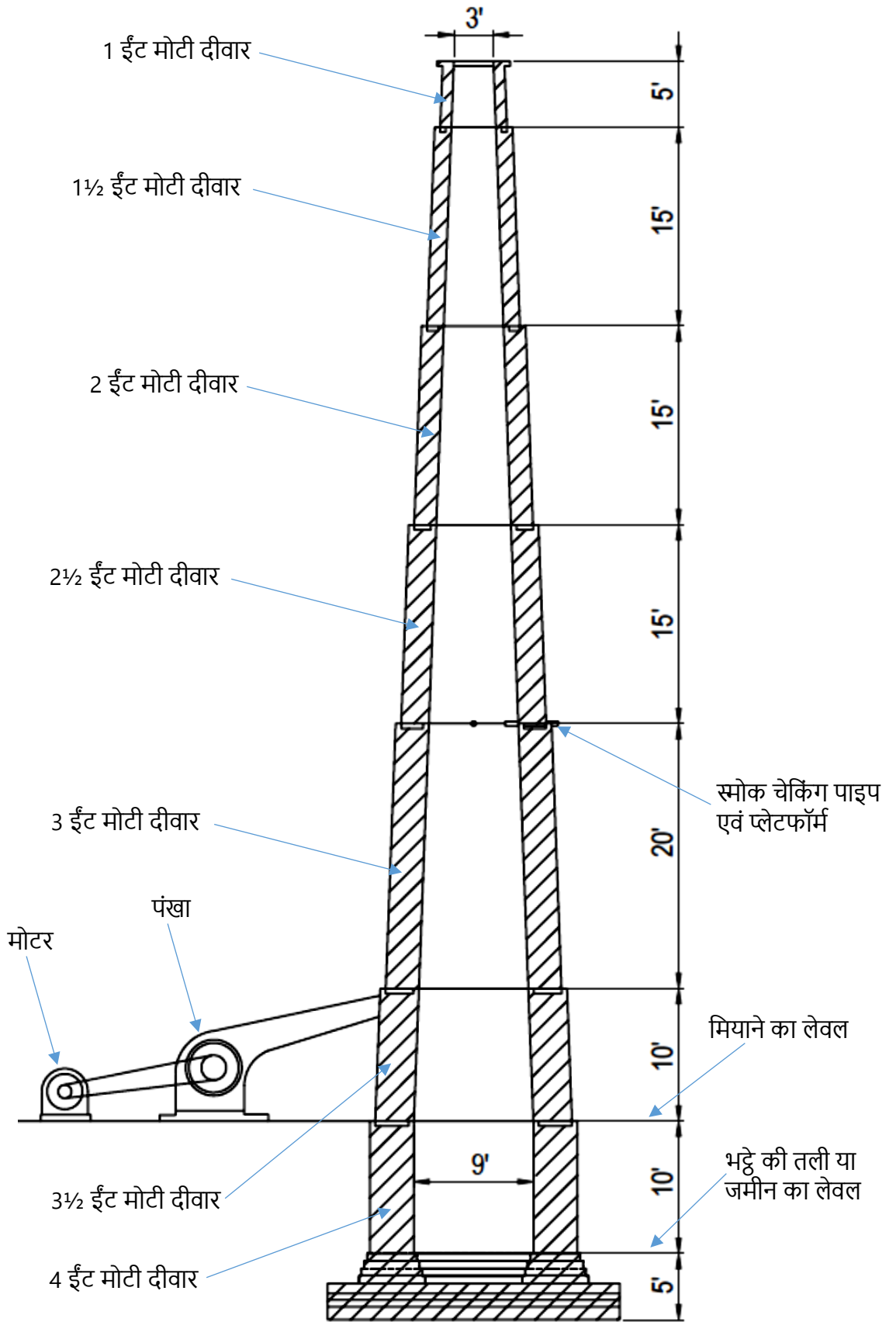
चौकोर चिमनी के लिए चिमनी की नींव का डिजाइन निचे दिए गए चित्र में दर्शाया गया है



चिमनी की दीवार

एक चौकोर चिमनी की दीवार का डिजाइन एवं इसकी निर्माण से सम्बंधित मुख्य दिशा निर्देश:

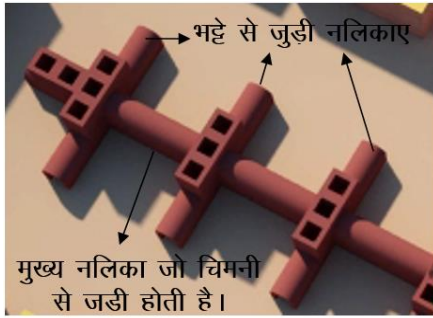
- चिमनी के निर्माण में निचे से लेकर 40 फीट की ऊँचाई तक अव्वल दर्जे की ईंटों का इस्तेमाल होगा | 40 फीट के ऊपर के हिस्से में दोयम दर्जे की ईंटों का इस्तेमाल होगा |
- चिमनी के दीवार की चिनाई गारे से होगी | गारे को 2-3 दिन पहले ही बना ले एवं गारा टूथपेस्ट की तरह समरूप होना चाहिए |
- चिनाई में गारे की पतली सतह होनी चाहिए एवं गारा चिमनी के बहार की तरफ नहीं निकलना चाहिए |
- चिमनी के नींव के ऊपर से अर्थात भट्टे की तली से 10 फीट ऊपर तक (यानी मियाने के लेवल तक) 4 ईंट मोटी सीधी दीवार बनेगी एवं ऊपर में 4.5 ईंच की RCC (आर सी सी) की ढलाई होगी।
- मियाने के उपर, चिमनी की ऊँचाई बढ़ने के साथ-साथ चिमनी का मुँह छोटा होता जायेगा |
- मियाने के उपर, 10 फीट ऊँचाई तक चिमनी की दीवार 3.5 ईंट मोटी बनेगी एवं ऊपर में 4.5 ईंच की RCC (आर सी सी) की ढलाई होगी।
- उसके बाद 20 फीट ऊँचाई तक चिमनी की दीवार 3 ईंट मोटी बनेगी एवं ऊपर में 4.5 ईंच की RCC (आर सी सी) की ढलाई होगी।
- उसके बाद 15 फीट ऊँचाई तक चिमनी की दीवार 2.5 ईंट मोटी बनेगी एवं ऊपर में 4.5 ईंच की RCC (आर सी सी) की ढलाई होगी।
- उसके बाद 15 फीट ऊँचाई तक चिमनी की दीवार 2 ईंट मोटी बनेगी एवं ऊपर में 4.5 ईंच की RCC (आर सी सी) की ढलाई होगी।
- उसके बाद 15 फीट ऊँचाई तक चिमनी की दीवार 1.5 ईंट मोटी बनेगी एवं ऊपर में 4.5 ईंच की RCC (आर सी सी) की ढलाई होगी।
- उसके बाद 5 फीट ऊँचाई तक चिमनी की दीवार 1 ईंट की बनाये
- चिमनी के दीवार के अंदरूनी हिस्से में गारे का प्लास्टर करें एवं बाहरी हिस्से में सीमेंट से प्लास्टर करें |



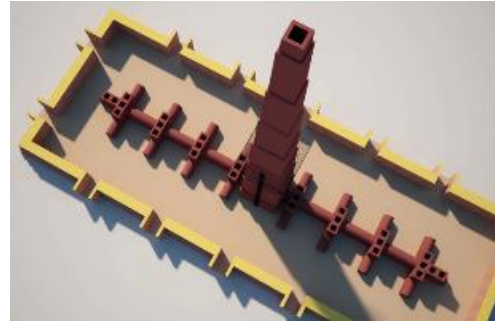
- चिमनी से निकलने वाले धुँएँ की जांच के लिए चिमनी में दो स्मोक चेकिंग पाईप लगाना आवश्यक होता है (सामान्यतः एक पूर्व दिशा की तरफ एवं एक उत्तर दिशा की तरफ लगायें जाते हैं)। स्मोक चेकिंग पाईप का व्यास 4 इंच मोटा एवं लम्बाई 4 फीट होनी चाहिए।
- स्मोक चेकिंग पाईप को भट्टे की तली से 40 फीट की ऊँचाई पर लगायें।
- धुँएँ की जांच करने वाले स्टाफ के खड़े होने के लिए स्मोक चेकिंग पाईप के 3' 6" नीचे दोनों तरफ प्लेटफॉर्म बनाएं। प्लेटफॉर्म दो पीस में बनेगा (6' x 3' एवं 9' x 3') एवं इन दोनों प्लेटफॉर्म को L – shape में पूर्व एवं उत्तर दिशा में स्मोक चेकिंग पाईप के निचे लगायें।
- अर्थिंग के लिए अष्टधातु का तड़ित चालक चिमनी के ऊपर लगेगा। तड़ित चालक की अर्थिंग के लिए एक 1" x डेढ़ सूत की अर्थिंग पट्टी चिमनी के बाहरी दीवार के प्लास्टर के ऊपर U – क्लिप द्वारा लगायें। अर्थिंग पट्टी के लिए जमीन में बोरिंग पानी की पहली सतह तक होनी चाहिए।
- चिमनी बनाने के लिए इस्तेमाल किये गए बाँस को चिमनी के अन्दर ही ना छोड़े। बाँस को निकालकर होल को ईट से बंद करके प्लास्टर करवायें।

4.2.3 गैस नाली और मियाना

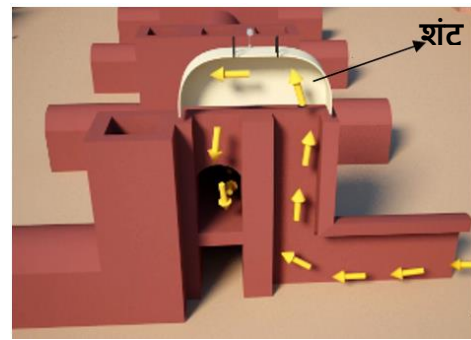
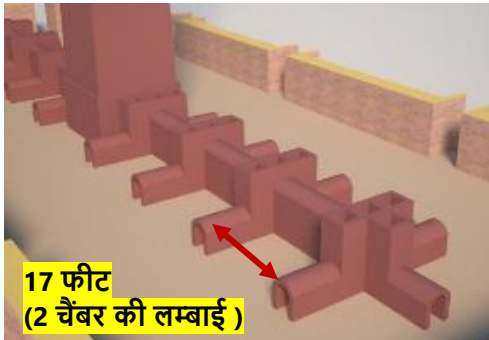
फ्लू गैस नालियाँ भट्टे को चिमनी से जोड़ने का काम करती हैं जिससे कि भट्टे से निकलने वाला धुँआ इन नालियों से होता हुआ चिमनी के रास्ते बाहर निकल सके। फ्लू गैस नाली प्रणाली में एक मुख्य नाली होती है जिसका विस्तार चिमनी के दोनों तरफ मियाने के अंत तक होता है। भट्टे में साइड नालियाँ भट्टे को मुख्य नाली से जोड़ने का काम करती हैं। साइड नालियाँ "L" के आकार की होती हैं, जो अपने दोनो अंतिम किनारों पर खुली होती हैं। एक किनारा/मुंहाना भट्टे में खुलता है तथा दूसरा किनारा/ मुंहाना मियाने के उपरी सतह पर खुलता है। साइड नालियों के मुंहाने के बगल में ही भट्टे की मुख्य नाली में ऊपर की तरफ मियाने की सतह पर मुंहाने खुले होते हैं। भट्टे की साइड नालियों को मुख्य नाली के साथ जोड़ने के लिए शन्ट का प्रयोग किया जाता है। साइड नालियों एवं मुख्य नालियों के जिन मुंहानों का इस्तेमाल नहीं हो रहा होता है उन्हें कंक्रीट के स्लैब से बंद कर दिया जाता है।



फ्लू गैस नाली को चिमनी से जोड़ना



मियाना के अन्दर फ्लू गैस नाली की प्रणाली



- नालियों के ऊपर का आर्च भी ईंटों की दो परत/सतह की (9 इंच मोटी) बनाएं जैसा नीचे के चित्र में दिखाया गया है। नालियों के आर्च या दीवार की चिनाई करते समय इस बात का ध्यान रखें की ईंटों के बीच के जोड़ भीतरी सतह से बाहरी सतह तक एक सीध में ना हों अन्यथा हवा के लीकेज की संभावना बढ़ जायेगी (निचे दिए गए चित्र को देखें)।



9 इंच मोटी आर्च

15 इंच मोटी दीवार

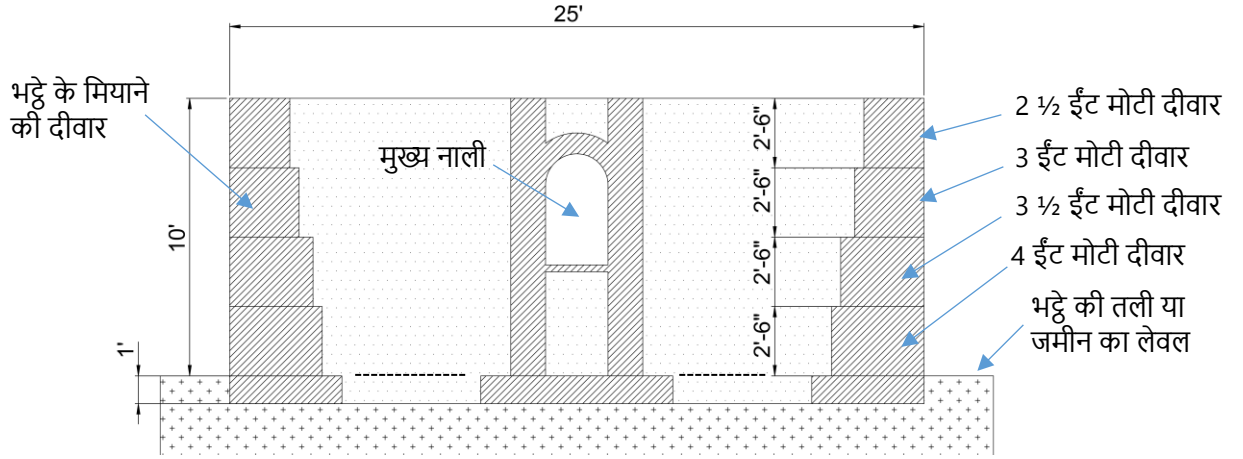
मियाने का निर्माण:

फ्लु गैस नालियों के निर्माण के बाद, मियाने का निर्माण किया जाता है। चिमनी मियाने के केन्द्र में स्थित होनी चाहिए। इस भट्टे के लिए उपयुक्त मियाने के मुख्य माप निचे दिए गए हैं:

- मियाने की लम्बाई: 170 फीट
- मियाने की चौड़ाई: 25 फीट
- मियाने की ऊँचाई: 10 फीट

मियाने के निर्माण से सम्बंधित मुख्य दिशा निर्देश:

- मियाने की दीवार के निर्माण के लिए जमीन/भट्टे की तली से 1 फीट गहरी खुदाई करें। खुदाई के बाद जमीन को लेवल कर दें एवं इसके ऊपर मियाने के दीवार का निर्माण करें।
- मियाने की दीवार की चिनाई गारे से करें एवं गारा टूथपेस्ट की तरह समरूप बना हुआ होना चाहिए। मियाने के निर्माण में क्लास -3 ईंटों का इस्तेमाल करें।
- मियाने की दीवार भट्टे की तली से 2.5 फीट की ऊँचाई तक 4 ईंट चौड़ी बनाएं। उसके ऊपर 2.5 फीट तक 3.5 ईंट चौड़ी, उसके ऊपर 2.5 फीट तक 3 ईंट चौड़ी एवं सबसे ऊपर की 2.5 फीट दीवार 2.5 ईंट चौड़ी बनाएं (जैसा की निचे दिए गए चित्र में दर्शाया गया है।
- मियाना की दीवार (भट्टे के ट्रेंच की साइड वाली) 5 फीट की ऊँचाई तक सीधी रहेगी एवं इसके ऊपर के 5 फीट के हिस्से में नालियों की तरफ डेढ़ इंच (1.5 इंच) का टेपर (झुकाव) रहेगा।
- मियाने की दीवार के बाहरी तरफ चारो कोनों पर छड़ (सरिया) लगेगी। पहली छड़ 5 फीट की ऊँचाई पर L शेप में लगेगी, दूसरी छड़ 7.5 फीट की ऊँचाई पर एवं तीसरी छड़ 9 फीट की ऊँचाई पर लगेगी। तीनों छड़े L शेप में लगेगी एवं कोनों के दोनों ओर 5-5 फीट तक होंगी।



- मियाने की दीवार में भट्टे की ट्रेंच की तरफ एक्सपैशन जॉइंट छोड़े। प्रत्येक दो साइड नाली के मुंहाने के बीच में एक एक्सपैशन जॉइंट होगा। एक्सपैशन जॉइंट 18 इंच गहरा एवं 2 इंच चौड़ा होगा (निचे दिए गए चित्र में दर्शाए अनुसार)। एक्सपैशन जॉइंट भट्टे की तली से 3 फीट 9 इंच की ऊँचाई से शुरू होगा एवं इसकी ऊँचाई 5 फीट 3 इंच होगी।

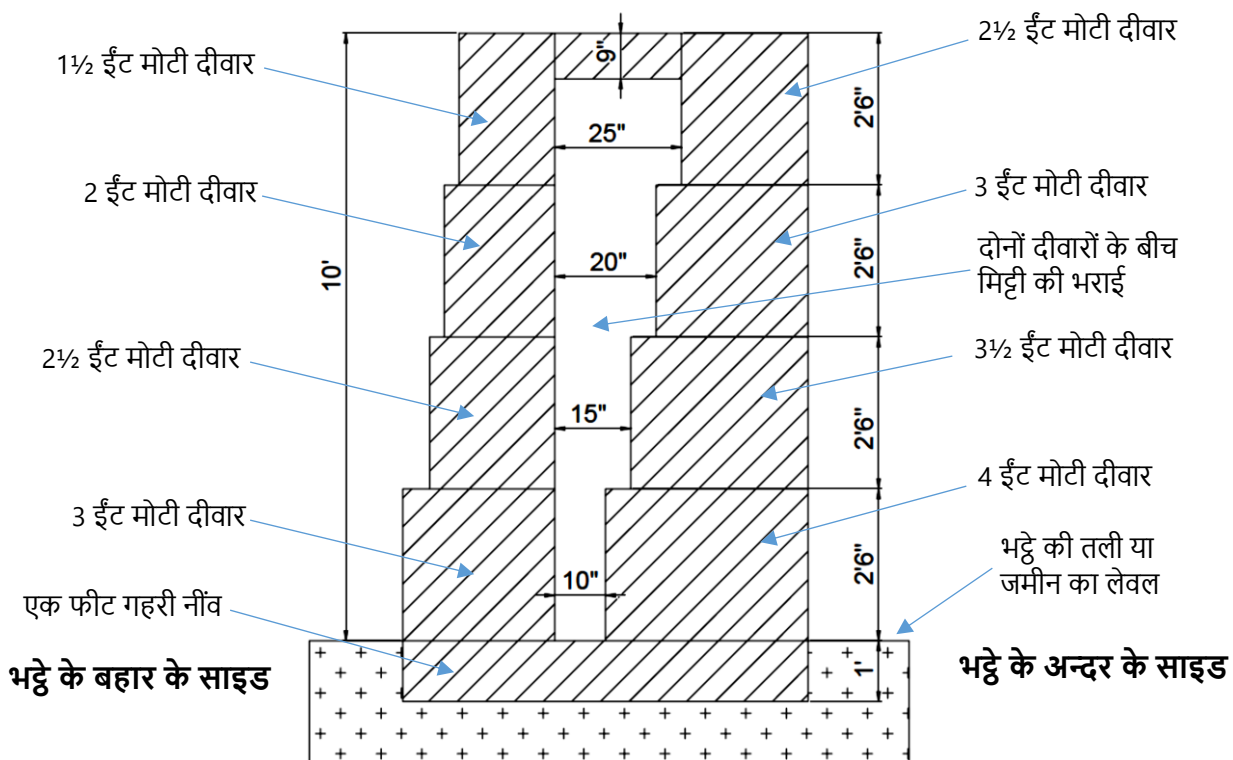


मियाने की चारो ओर की दीवारों के बीच में मुख्य नाली एवं साइड नालियाँ होंगी। इनके अतिरिक्त बचे हुए खाली जगह को मियाने की दीवार की उपरी सतह तक मिट्टी से भर कर लेवल कर दें। नालियों के आर्च के ऊपर मिट्टी भरने से पहले प्लास्टिक की शीट बिछा दें।

4.2.4 भट्टे की बाहरी दीवार

मियाने के चारो ओर भट्टे की बाहरी दीवार बनाई जाती है। भट्टे में बहरी दीवार की मियाने से दूरी सिधान वाले हिस्से में ट्रेंच की चौड़ाई के बराबर होगी एवं गली वाले हिस्से में गली की चौड़ाई के बराबर होगी। भट्टे की बाहरी दीवार से हवा के लिकेज एवं गर्मी की हानि को रोकने के लिए एक डबल वाल इन्सुलेटेड दीवार बनाई जाती है।

भट्टे की बाहरी दीवार के डिजाइन (बनावट) में ईंटों की दो दीवार होती है जिनके बीच में मिट्टी भरी हुई होती है। इस डिजाइन के कारण भट्टे की बाहरी दीवार से हवा के लिकेज एवं गर्मी की हानि को रोकने में काफी मदद मिलती है। कच्ची ईंटों को अन्दर रखने और पकी ईंटों को बाहर निकालने के लिए इस बाहरी दीवार में कई द्वार बनाए जाते हैं जिन्हें विकेट गेट या घाटी के द्वार कहते हैं। भट्टे के बाहरी दीवार का डिजाइन निचे दिए गए चित्र में दर्शाया गया है।



भट्टे के बाहरी दीवार के निर्माण से सम्बंधित मुख्य दिशा निर्देश:

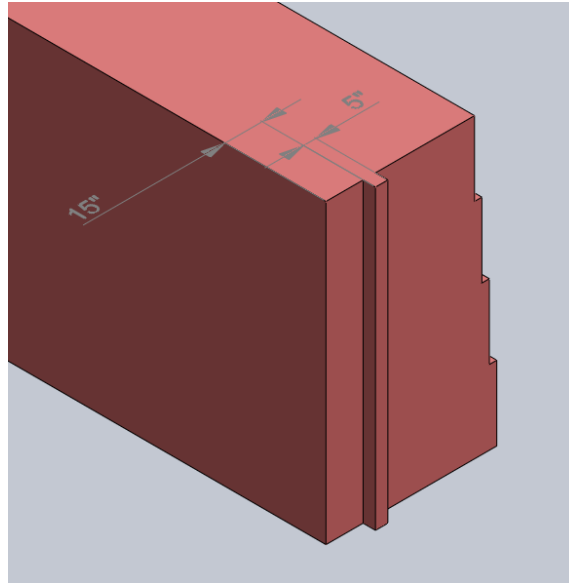
- बाहरी दीवार के निर्माण के लिए जमीन/भट्टे की तली से 1 फीट गहरी खुदाई करें। खुदाई के बाद जमीन को लेवल कर दें एवं इसके ऊपर बाहरी दीवार का निर्माण करें।
- बाहरी दीवार की चिनाई गारे से करें एवं गारा टूथपेस्ट की तरह समरूप बना हुआ होना चाहिए। दीवार के निर्माण में क्लास -3 ईंटों का इस्तेमाल करें।
- बाहरी दीवार की फाउंडेशन 6 फीट 8 इंच चौड़ाई की होती है जिसकी ऊँचाई 1 फीट होती है।
- भट्टे की बाहरी दीवार, तली के ऊपर से खोखली बनायी जाती है जिसमें मिट्टी भरी जाती है।
- भट्टे की तली के ऊपर से 2 फीट 6 इंच ऊँचाई तक, भट्टे के बाहरी साइड में 3 ईंट मोटी दीवार एवं बीच में 10 इंच चौड़ी खाली जगह छोड़कर भट्टे के अन्दर के साइड 4 ईंट मोटी दीवार बनाये।
- उसके ऊपर से 2 फीट 6 इंच ऊँचाई तक, भट्टे के बाहरी साइड में 2 1/2 ईंट मोटी दीवार एवं बीच में 15 इंच चौड़ी खाली जगह छोड़कर भट्टे के अन्दर के साइड 3 1/2 ईंट मोटी दीवार बनाये।
- उसके ऊपर से 2 फीट 6 इंच ऊँचाई तक, भट्टे के बाहरी साइड में 2 ईंट मोटी दीवार एवं बीच में 20 इंच चौड़ी खाली जगह छोड़कर भट्टे के अन्दर के साइड 3 ईंट मोटी दीवार बनाये।
- उसके ऊपर से 2 फीट 6 इंच ऊँचाई तक, भट्टे के बाहरी साइड में 1 1/2 ईंट मोटी दीवार एवं बीच में 25 इंच चौड़ी खाली जगह छोड़कर भट्टे के अन्दर के साइड 2 1/2 ईंट मोटी दीवार बनाये।
- बाहरी दीवार की चिनाई एवं दीवार के बीच के खोखले जगह में मिट्टी की भराई साथ-साथ करें।

- भट्टे की बाहरी दीवार में भट्टे की ट्रेंच की साइड एक्सपैंशन जॉइंट छोड़े। प्रत्येक दो विकेट गेट (घाटी के द्वार) के बीच में एक एक्सपैंशन जॉइंट होगा। एक्सपैंशन जॉइंट 18 इंच गहरा एवं 2 इंच चौड़ा होगा। एक्सपैंशन जॉइंट भट्टे की तली से 3 फीट 9 इंच की ऊँचाई से शुरू होगा एवं इसकी ऊँचाई 5 फीट 3 इंच होगी।

4.2.5 विकेट गेट (घाटी का द्वार)

कच्ची और पक्की ईंटों को भट्टे अन्दर और बहार ले जाने के लिए भट्टे की बाहरी दीवार में गेट दिए जाते हैं। इन गेटों को विकेट गेट या घाटी के द्वार कहते हैं। इन गेटों को सही प्रकार से बंद न करने पर हवा का लीकेज काफी ज्यादा होता है और भट्टे की गर्मी बहार निकलती है। इस कारण घाटी से सटे क्षेत्र में ईंटों की पकाई अच्छी तरह से नहीं हो पाती है।

जिगजैग भट्टों में विकेट गेट को बनाने के लिए भट्टे के बाहरी दीवार में 5 इंच चौड़ी कॉलर बहार की तरफ निकाल देते हैं (जैसा कि निचे दिए गए चित्र में दर्शाया गया है)। ये कॉलर विकेट गेट के दोनों साइड होते हैं। विकेट गेट को बंद करने के लिए इस कॉलर से भट्टे के अन्दर की तरफ 15 इंच मोटी ईंटों की दीवार खड़ी की जाती है। कॉलर से बहार की तरफ 10 इंच मोटी ईंटों की दीवार खड़ी की जाती है। इन दोनों दीवारों के बीच की खली जगह में राविश भरी जाती है। इस प्रकार से विकेट गेट को बंद करने से यहाँ से होने वाले हवा के लीकेज एवं गर्मी की हानि को काफी हद तक रोका जा सकता है।





4.2.6 भट्टे की तली

भट्टे की तली बनाने के लिए जमीन को अच्छी तरह से लेवल कर लें। जमीन को लेवल करने में बालू का भी इस्तेमाल कर सकते हैं। जमीन को लेवल करने के बाद 3 इंच मोटी ईंट की सोलिंग करें एवं बालू से सोलिंग के गैप की भराई करें।

4.3 निर्माण में लगने वाली सामग्री

भट्टे के निर्माण में लगने वाली कुल सामग्री का एस्टीमेट निचे दिया गया है।

क्रम संख्या	सामग्री	मात्रा
1	ईंटे (क्लास -1)	45,000 – 55,000
2	ईंटे (क्लास -3)	4.5 – 5.5 लाख
3	सीमेंट	125 – 150 बोरी
4	सरिया	500 किलोग्राम
5	बालू (रेत)	1000 घन फीट
6	गिट्टी	200 – 300 घन फीट
7	पंखा एवं मोटर	10 hp

4.4 हाई ड्रॉफ्ट जिगजैग भट्टे को चलाने की विधि

एफ.सी.बी.टी.के. भट्टे और हाई ड्राफ्ट जिगजैग भट्टे के संचालन में तीन प्रमुख अंतर हैं – (i) भट्टे में कच्ची ईंटों की भराई (ii) भट्टे में ईंधन की झुकाई एवं (iii) भट्टे में पंखे द्वारा हवा का खिंचाव पैदा करना। इस पाठ में 25,000 ईंटें प्रति दिन उत्पादन क्षमता वाले हाई ड्राफ्ट जिगजैग भट्टे में कच्ची ईंटों की भराई एवं भट्टे में ईंधन की झुकाई के तरीके के बारे में बताया गया है। इसके अलावा हाई ड्राफ्ट जिगजैग भट्टे में भट्टे की साइड नालियों को भट्टे की मुख्य नाली से जोड़ने के लिए शंट का प्रयोग किया जाता है – उसके बारे में भी बताया गया है।

4.4.1 भट्टे में कच्ची ईंटों की भराई

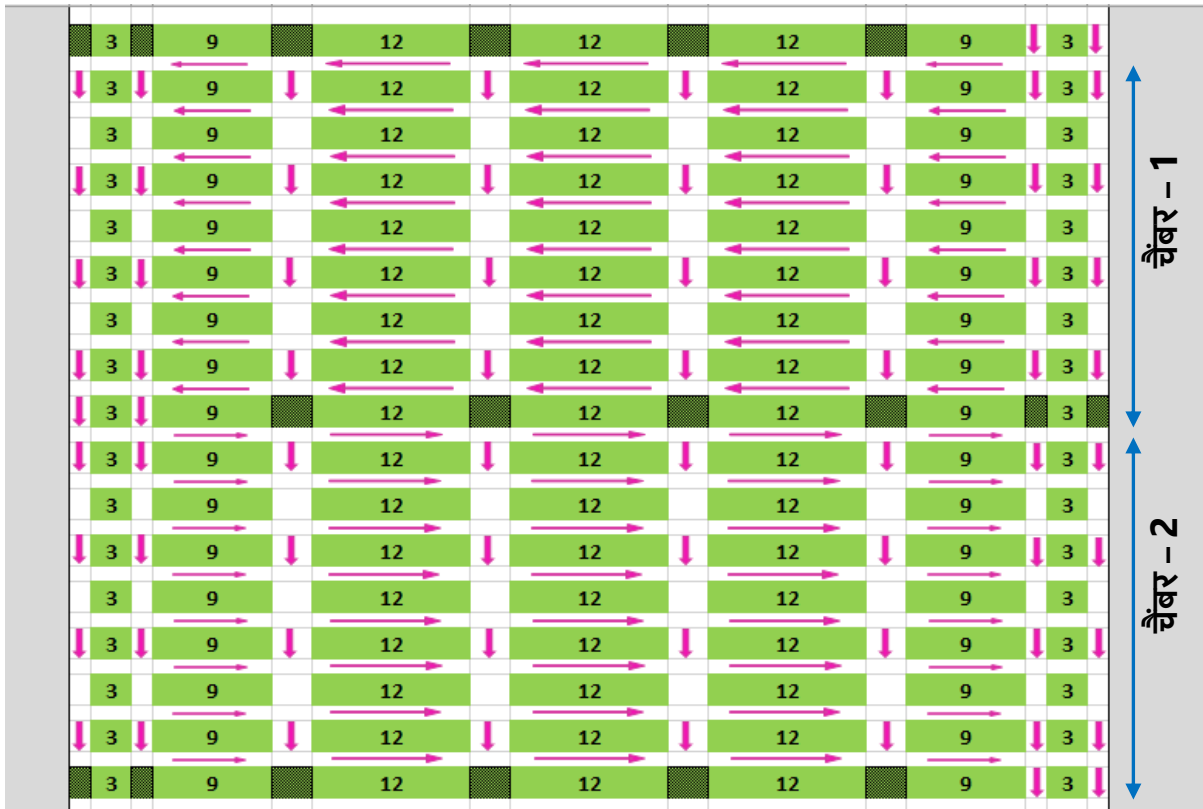
जहाँ एफ.सी.बी.टी.के. में ईंटें एक बराबर आकार के पायों में सजाई जाती हैं, वहीं हाई ड्रॉफ्ट जिगजैग भट्टों में ईंटें चैंबरों में सजाई जाती हैं। चम्बरों में ईंटें इस प्रकार से सजाई जाती हैं कि हवा बहाव सीधे न होकर के जिगजैग तरीके से होता है। चैंबर की चौड़ाई ट्रेंच की चौड़ाई के बराबर होती है। चैंबर की लंबाई ईंटों के साइज (माप) पर निर्भर करती है। इस भट्टे में प्रत्येक चैम्बर की लम्बाई 8 फीट 6 इंच होगी। जिगजैग भट्टे में चैंबर वाली भराई भट्टे के सिधान वाले हिस्से में ही होती है। भट्टे की गली में एफ.सी.बी.टी.के. की ही तरह पायों में सीधी भराई होती है।



प्रत्येक चैंबर में ईंटों को 8 लाईनों में सजाया जाता है। प्रत्येक लाईन की चौड़ाई, चैंबर की चौड़ाई यानी कि भट्टे के ट्रेंच के चौड़ाई के बराबर होती है। प्रत्येक लाईन की लम्बाई एक ईंट के लम्बाई के बराबर यानी कि 10 इंच होती है। दो लाईनों के बीच 2.5 -3 इंच का गैप रखा जाता है। प्रत्येक लाईन में ईंटें पायों में सजाई जाती है। सभी जिगजैग भट्टों में पायों की चौड़ाई या एक ही जिगजैग भट्टे में सभी पायों की चौड़ाई एकसमान नहीं होती है। एक ही भट्टे में कुछ पाये 9 ईंटों के, कुछ 10 ईंटों के तथा कुछ 12 ईंटों के हो सकते हैं। किसी जिगजैग भट्टे में ईंटों के पायों के आकार एवं उनकी संख्या का निर्धारण उस भट्टे की उत्पादन क्षमता एवं ट्रेंच की चौड़ाई के अनुसार किया जाता है। एक 25,000 ईंटें प्रति दिन उत्पादन क्षमता वाला हाई ड्राफ्ट जिगजैग भट्टा जिसकी ट्रेंच की चौड़ाई 20 फीट है, उसमें 2 पाये (दोनों किनारों में) 3 ईंटों के यानि 10 इंच चौड़े, दो पाये 9 ईंटों के यानि 27 इंच चौड़े तथा तीन पाये 12 ईंटों के यानि 36 इंच चौड़े होते हैं। दो पायों के बीच एक ईंट की लम्बाई जितना गैप रखा जाता है।



अगर इस जिगजैग भट्टे में ईंटों की भराई को हम भट्टे के ऊपर से देखेंगे तो भराई निचे दिए गए चित्र की तरह दिखेगी। निचे दिए गए चित्र में दो चैम्बरों की भराई को दिखाया गया है एवं इस चित्र में पायों को हरे रंग में दिखाया गया है। पायों के ऊपर लिखी संख्या दर्शाती है की वह पाया कितने ईंटों का है। प्रत्येक चैम्बर की पहली सात लाइनों में ईंटों की सजावट एक सामान होती है। केवल आठवीं लाइन में ईंटों की भराई बदलती है – चैम्बर की आठवीं लाइन में ही गेट (झीरी) छोड़े जाते हैं जिनके कारण हवा का बहाव जिगजैग तरीके से होता है। निचे दिए गए चित्र में हवा के बहाव को लाल रंग के तीर के निशान से दर्शाया गया है। पहले चैम्बर (चैम्बर-1) में हवा ट्रेंच के दाहिने साइड में स्थित गेट से होकर प्रवेश कर रही है। पहले चैम्बर की आठवीं लाइन में गेट ट्रेंच के बायें साइड में छोड़े गए हैं। जिसके कारण हवा पहले चैम्बर से दुसरे चैम्बर में ट्रेंच के बायें साइड में स्थित गेट से होकर प्रवेश करती है। फिर दुसरे चैम्बर के आखिर में गेट ट्रेंच के दाहिने साइड में छोड़े गए हैं। इस तरह हवा को जिगजैग बहाव प्रदान होता है।



4.4.2 ईंधन तैयार करना और ईंधन झोंकना

हाई ड्राफ्ट जिगजैग भट्टे में फायरिंग (ईंधन की जलाई) एक साथ 3 चैम्बरों में की जाती है। प्रत्येक चैम्बर में ईंधन को तीन लाइनों में झोंका जाता है।



आमतौर पर हाई ड्राफ्ट जिगजैग भट्टे दो फायरमैन एक साथ ईंधन को डालते हैं एवं ईंधन की झोंकाई लगातार न होकर कुछ-कुछ अंतराल पर की जाती है। आमतौर पर प्रत्येक 40-45 मिनट की अवधि में 12-15 मिनट तक ईंधन की झोंकाई होती है और बाकि समय में नहीं होती है। हालाँकि अगर ईंधन को एक फायरमैन के द्वारा कम-कम मात्रा में लगातार भट्टे में झोंका जाये तो जलाई में और सुधार किया जा सकता है।

4.4.3 शंट का प्रयोग

एफ.सी.बी.टी.के में मुख्य नाली और साइड नाली जुड़ी होती है और इन साइड नालियों को 4.5 इंच मोटी ईट की दीवार से बंद किया जाता है जिसके अन्दर साइड मिट्टी की पतली परत का प्लास्टर होता है। इस प्रणाली से साइड नालियों को मुख्य नाली से जोड़ने एवं बंद करने में समय ज्यादा लगता है, गैस लीकेज भी काफी ज्यादा मात्रा में होती है, भट्टे की गर्मी बहार निकलती है और भट्टे के अन्दर जाकर यह काम करना लेबर के लिए कठिन होता है। हाई ड्राफ्ट जिगजैग भट्टे में साइड नालियों को मुख्य नाली से जोड़ने के लिए शंट का प्रयोग करें। शंट सिस्टम के इस्तेमाल से मुख्य नाली एवं साइड नालियों को जोड़ना एवं बंद करना काफी आसान हो जाता है एवं गैस की लीकेज भी नहीं होती है। शंट से गर्मी बहार ना निकले, इसके लिए इंसुलेशन वाले शंट का प्रयोग करें।



Patna Cleaner Brick Production Project

पटना स्वच्छतर ईट उत्पादन प्रोजेक्ट

पटना शहर में वायु प्रदूषण को नियंत्रित करने के प्रयास के तहत, बिहार राज्य प्रदूषण नियंत्रण परिषद द्वारा फरवरी 2016 में पटना जिले के 5 ब्लॉकों (पटना सदर, फतुहा, दानापुर, फुलवारीशरीफ एवं मनेर) के सभी ईट भट्टों को आगामी ईट उत्पादन सीजन से पहले कम प्रदूषणकारी एवं स्वच्छतर तकनीकी वाले भट्टे में परिवर्तित करने का निर्देश दिया गया है। अन्यथा, इन भट्टों को आगामी ईट उत्पादन सीजन, जो दिसंबर 2016 या जनवरी 2017 से शुरू होगा, में संचालन की अनुमति नहीं दी जाएगी। इन स्वच्छतर तकनीकियों से भट्टों को चलाने से न केवल प्रदूषण में कमी आती है बल्कि ईंधन की खपत में भी करीब-करीब 20% की कमी होती है। इसके अलावा क्लास-1 ईटों का उत्पादन भी 80% से ज्यादा हो जाता है। इस कारण स्वच्छतर तकनीकियों में अपने भट्टे को परिवर्तित करने से भट्टा मालिकों को भी काफी लाभ होता है।

ईट भट्टा मालिकों को अपने भट्टे को स्वच्छतर तकनीकी वाले भट्टे में परिवर्तित करने में तकनीकी सहायता प्रदान करने के उद्देश्य से 'पटना स्वच्छतर ईट उत्पादन प्रोजेक्ट' शुरू किया गया है। यह प्रोजेक्ट दिल्ली की संस्था 'शक्ति सस्टेनेबल एनर्जी फाउंडेशन' के सहयोग से चलाया जा रहा है एवं इसमें तकनीकी सहायता प्रदान करने का काम ग्रीनटेक नॉलेज सोल्यूशंस, नयी दिल्ली द्वारा किया जा रहा है।

इस एक-वर्षीय प्रोजेक्ट के अंतर्गत निम्नलिखित गतिविधियाँ चलाई जा रही हैं:

- ईट भट्टा मालिकों को भट्टे की विभिन्न प्रकार की स्वच्छतर तकनीकियों, उनकी कार्यविधि एवं इन तकनीकियों के लाभ के बारे में जानकारी देना तथा उन्हें जागरूक करना
- विभिन्न प्रकार की स्वच्छतर तकनीकियों के तकनीकी प्रदाताओं के बारे में जानकारी देना
- नयी तकनीकी से ईट भट्टों के निर्माण से सम्बंधित मुख्य दिशा निर्देश देना
- नयी तकनीकी से ईट भट्टों के संचालन से सम्बंधित मुख्य दिशा निर्देश देना
- आवश्यकतानुसार भट्टे मालिकों को इन स्वच्छतर तकनीकियों से सम्बंधित अन्य कोई तकनीकी सलाह या मार्गदर्शन देना

अधिक जानकारी के लिए संपर्क करें:

सोनल कुमार
ग्रीनटेक नॉलेज सोल्यूशंस प्राइवेट लिमिटेड
342, अभियान अपार्टमेंट्स
प्लॉट 15, सेक्टर 12, द्वारका
नयी दिल्ली - 110078
दूरभास: 011 45535574
मोबाइल: 09971447171